

## EnVivo 1119 TV out kabel layout

Dit toestel biedt twee mogelijkheden om een uitgangssignaal naar een televisietoestel te sturen : via de CVBS uitgang (hier wordt tegelijkertijd ook geluid meegestuurd), of het Amerikaanse systeem YpbPr.

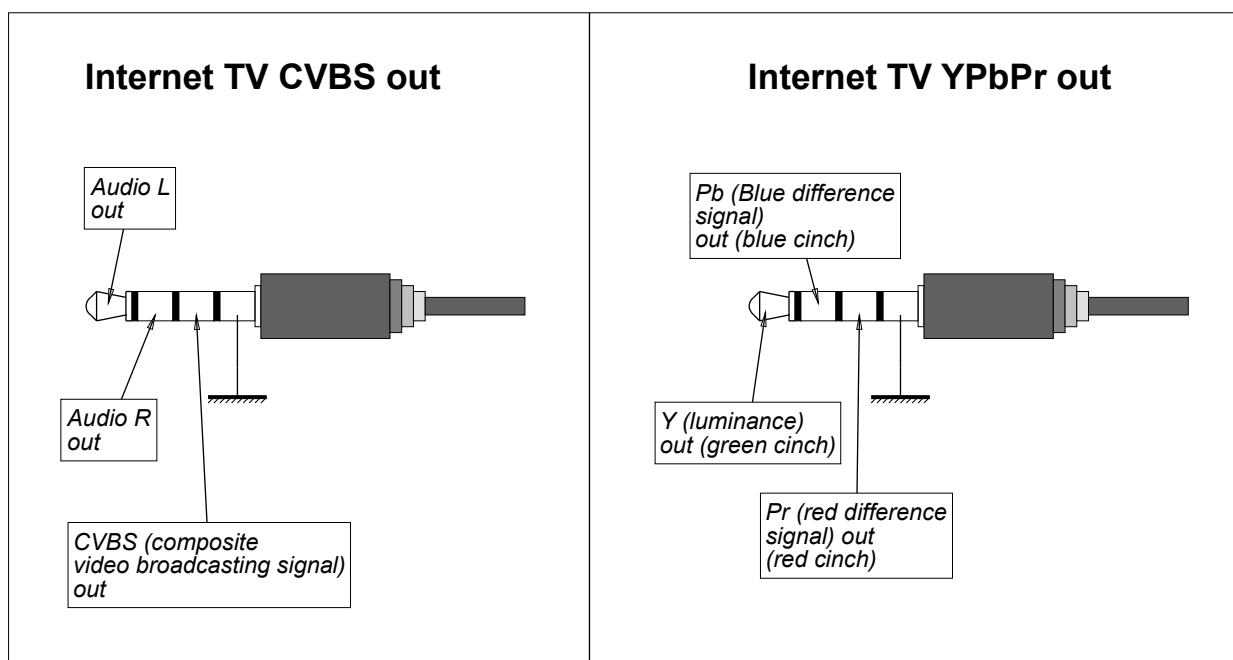
De correcte uitgang moet op de InternetTV worden ingesteld.

Voor CVBS : Instellingen/video uit/TV uit/CVBS

Voor YpbPr : Instellingen/video uit/TV uit/YUV

Men heeft hiervoor telkens een kabel nodig met aan de éne zijde een 4-polige jack van 3,5 mm, en aan de andere zijde 3 cinch stekkers.

De kabel layout is hieronder schematisch afgebeeld :



Voor de volledigheid hieronder het aansluitschema :

