

ENVIVO

TV-Wandsteun

ENV-1310

Gebruikershandleiding

INHOUDSOPGAVE

VEILIGHEIDSINSTRUCTIES	5
VERPAKKINGSINHOUD	5
INSTALLATIE VAN DE MUURPLAAT	6
INSTALLATIE OP EEN MUUR MET HOUTEN FRAME	6
INSTALLATIE OP EEN STENEN MUUR.....	7
INSTALLATIE VAN DE TV BEUGELS	7
DE TV AAN DE PLAAT HANGEN.....	8
INSTELLEN	8
PRODUCTSPECIFICATIES.....	9
VERWIJDERING.....	9

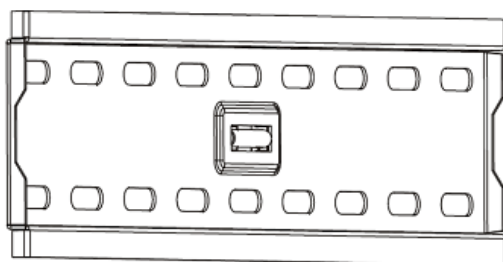


Kijk op www.teknihall.nl voor de nieuwste updates.

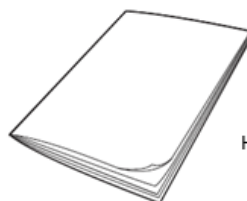
VEILIGHEIDSINSTRUCTIES

- Overschrijd het maximale gewicht van de TV beugel niet (50 kg).
- De muursteun is ontworpen om alleen te worden gebruikt zoals beschreven in deze handleiding.
- Onoordeelkundig gebruik van het product kan leiden tot schade of serieus letsel.
- Het is noodzakelijk om het product met twee personen te bevestigen.
- U heeft wellicht passend gereedschap nodig dat niet is meegeleverd.

VERPAKKINGSINHOUD



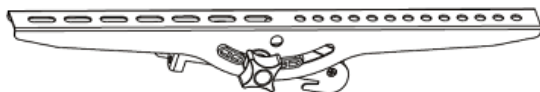
TV-plaat



Handleiding



TV-beugel, links



TV-beugel, rechts



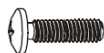
ST6.3x55 (x4)
W-A



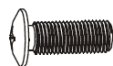
Betonplug (x4)
W-B



Platje (x4)
W-C



M5x14 (x4)
M-A



M6x14 (x4)
M-B



M8x20 (x4)
M-C



M6x30 (x4)
M-D



M8x30 (x4)
M-E



washer (x4)
M-F



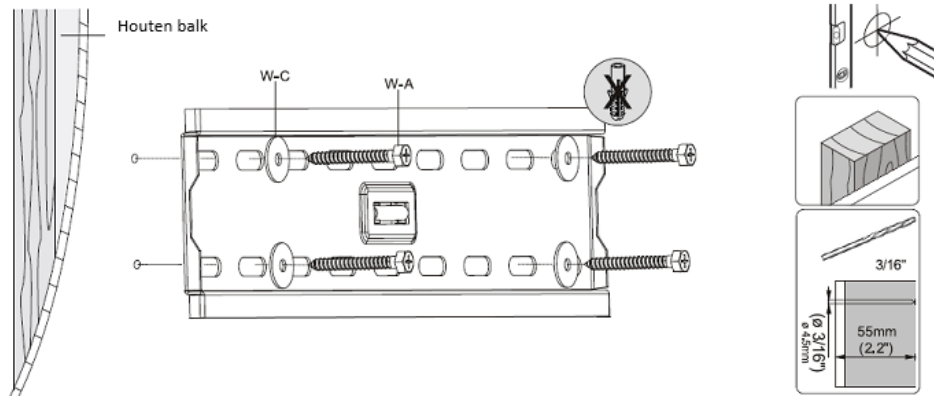
small spacer (x8)
M-G



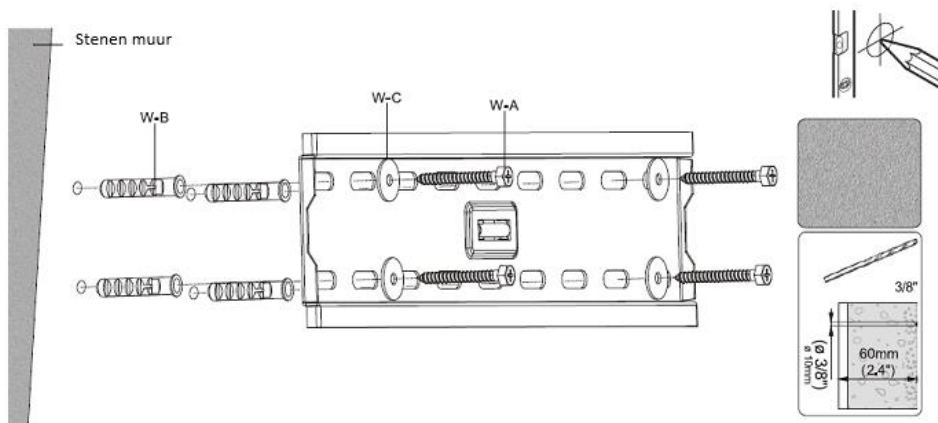
big spacer (x4)
M-H

Installatie van de muurplaat

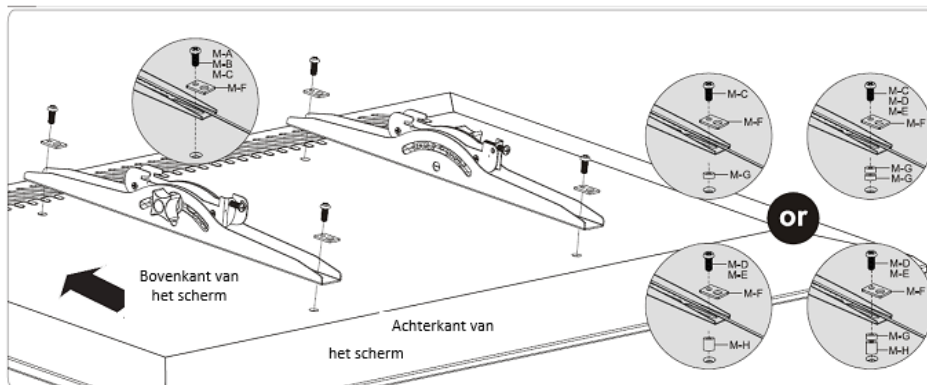
Installatie op een muur met houten frame



Installatie op een stenen muur



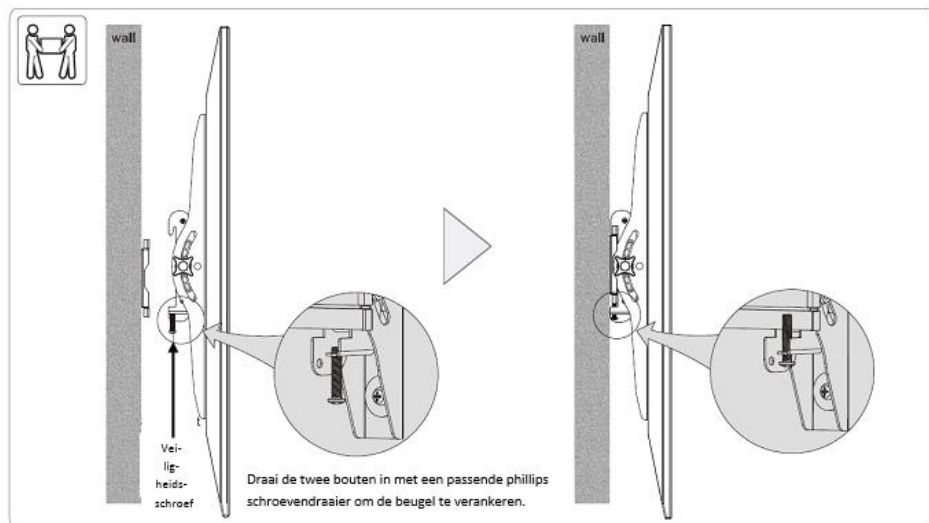
Installatie van de TV beugels



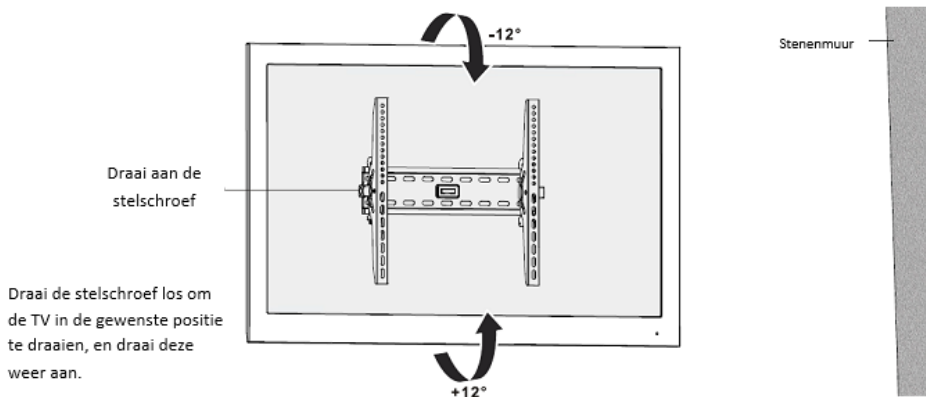
Kijk op www.teknihall.nl voor de nieuwste updates.

Voor Nederlandstalige ondersteuning neemt u contact op met Teknihall support: 0900 400 2001
De gesprekskosten bedragen 0,18 €/minuut
envivo@teknihall.nl / www.teknihall.nl.

De TV aan de plaat hangen



Instellen



Kijk op www.teknihall.nl voor de nieuwste updates.

PRODUCTSPECIFICATIES

Maximaal gewicht	50 kg
Toepasbare TV	VESA-standaard/verdeling. <ul style="list-style-type: none">• 200 mm x 200 mm• 300 mm x 300 mm• 400 mm x 200 mm• 400 mm x 400 mm

VERWIJDERING



Elektrische en elektronische apparatuur (EEE) bevat materialen, delen en inhoud die gevaarlijk kunnen zijn voor het milieu en schadelijk voor de menselijke gezondheid als afval bestaande uit elektrische en elektronische apparatuur (WEEE) niet correct wordt weggegooid.

Apparaten die gemarkeerd zijn met het WEEE logo (te zien links), zouden niet met het huishoudafval weggegooid moeten worden. Neem contact op met uw lokale autoriteit op het gebied van afvalverwerking, aangezien zij in staat zullen zijn om u details te geven over de mogelijkheden voor recycling in uw omgeving.

Kijk op www.teknhall.nl voor de nieuwste updates.

