

AMBIANO®

Raclette

GT-SF-RC-02



3 Jahre
Ans
Jaar
GARANTIE

KUNDENSERVICE - SERVICE CLIENTS - KLANTENSERVICE
☎ **BE** +32 (0) 3 707 14 49 (tegen lokaal
tarief / au tarif local / zum Ortstarif)
💻 E-mail: gt-support@teknihall.be
AN BE 27060124 46/2024

ORIGINALBEDIENUNGSANLEITUNG 1
MODE D'EMPLOI ORIGINAL 23
ORIGINELE BEDIENINGSHANDLEIDING 45



46/2024
AN BE 27060124
PO51032821

Inhaltsverzeichnis

Inhaltsangabe	2	Bedienung	12
		Benutzung des Gerätes	12
Allgemeines	3	Raclette-Zutaten und -Rezepte	14
Einführung	3		
EU-Konformitätserklärung	3	Störung und Behebung	16
Bestimmungsgemäße			
Verwendung	3	Wartung, Reinigung und Pflege	17
Produktbestandteile/ Lieferumfang	4	Technische Daten	18
Sicherheit	5	Entsorgung	18
Allgemeine Sicherheitshinweise	5	Garantiekarte	21
Gefahren für Kinder und Personen mit eingeschränkten Fähigkeiten	5		
Gefahren beim Umgang mit Elektrogeräten	6		
Gefahren beim Betrieb des elektrischen Raclettes	7		
Symbolerklärung und weitere Informationen	10		
Aufbau und Montage	11		
Vor dem ersten Gebrauch	11		

Allgemeines

Einführung

Vielen Dank, dass Sie sich für ein elektrisches Raclette von Ambiano entschieden haben. Sie haben damit ein qualitativ hochwertiges Produkt erworben, das höchste Leistungs- und Sicherheitsstandards erfüllt. Für den richtigen Umgang und eine lange Lebensdauer empfehlen wir Ihnen die nachfolgenden Hinweise zu beachten.

Bitte lesen Sie die Anleitung und insbesondere die Sicherheitshinweise vor der Inbetriebnahme des Gerätes sorgfältig durch. Sie finden eine Reihe von wichtigen und nützlichen Hinweisen, die vor der Inbetriebnahme von jedem Benutzer verstanden und beachtet werden müssen. Bewahren Sie die Bedienungsanleitung auf und geben Sie diese bei Weitergabe des Gerätes mit.

EU-Konformitätserklärung

CE Die Konformität des Produktes mit den gesetzlich vorgeschriebenen Standards wird gewährleistet. Die vollständige Konformitätserklärung finden Sie im Internet unter www.gt-support.de.

Das Gerät entspricht den Anforderungen des deutschen Produktsicherheitsgesetzes. Dies wird nachgewiesen durch das GS-Zeichen des unabhängigen Prüfinstitutes:

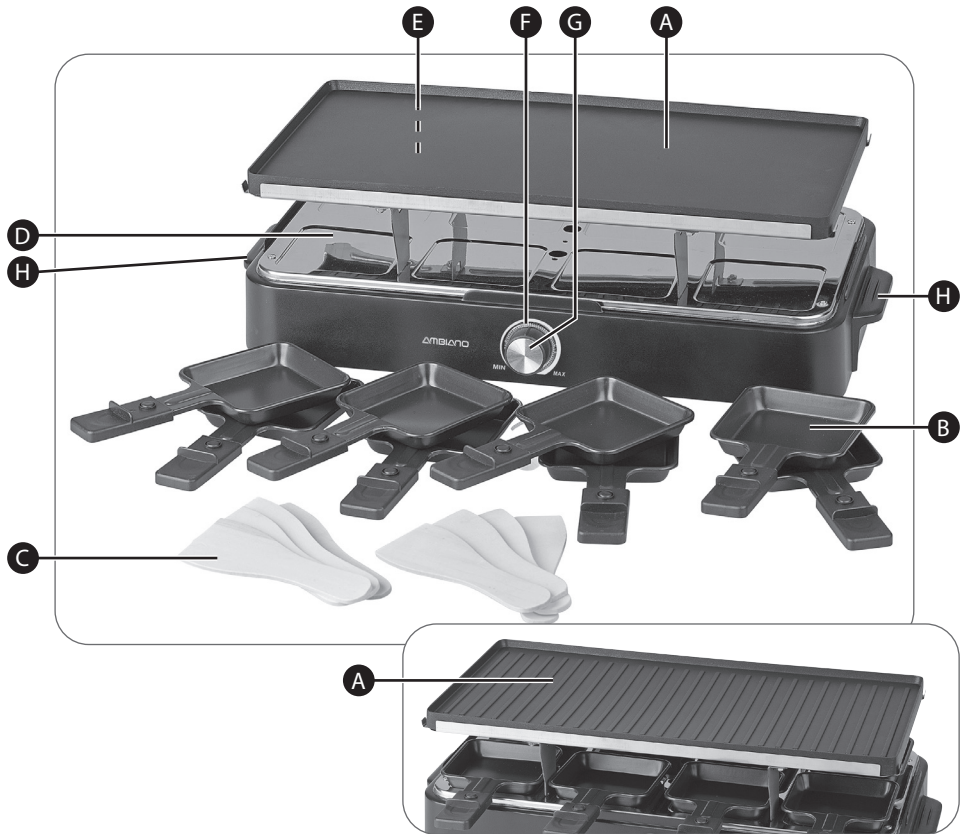


Bestimmungsgemäße Verwendung

Das elektrische Raclette dient ausschließlich zum Überbacken, Grillen und Braten von geeigneten Speisen mit dem mitgelieferten Zubehör. Zudem ist das Gerät nicht für den gewerblichen Gebrauch bestimmt, sondern ausschließlich für die Benutzung im privaten Haushalt, aber nicht in Küchen für Mitarbeiter in Läden, Büros und anderen gewerblichen Bereichen, nicht in landwirtschaftlichen Anwesen und nicht von Kunden in Hotels, Motels und anderen Wohneinrichtungen sowie Frühstückspensionen. Jede andere Verwendung oder Änderung des Gerätes ist nicht bestimmungsgemäß und ist grundsätzlich untersagt. Für Schäden, die durch nicht bestimmungsgemäßen Gebrauch oder falsche Bedienung entstanden sind, kann keine Haftung übernommen werden.

Herausgeber der Anleitung:
Globaltronics GmbH & Co. KG
Bei den Mühren 5, 20457 Hamburg
Deutschland
info@globaltronics.com

Produktbestandteile / Lieferumfang



- A) Grillplatte, abnehmbar
- B) Raclettepfännchen mit wärmeisoliertem Griff
- C) Spatel
- D) Abstellfläche für Raclettepfännchen
- E) Heizelement (unter der Grillplatte)

- F) Kontrollleuchte (ringförmig)
- G) Temperaturregler
- H) Griffe (2 x)
- I) Netzkabel + Netzstecker (ohne Abb.)
- J) Bedienungsanleitung und Garantiekarte (ohne Abb.)

Technische und optische Änderungen vorbehalten.

Sicherheit



Lesen und beachten Sie alle nachfolgend aufgeführten Sicherheitshinweise. Bei Nichtbeachten bestehen erhebliche Unfall- und Verletzungsrisiken sowie die Gefahr von Sach- und Geräteschäden.

Allgemeine Sicherheitshinweise

Gefahren für Kinder und Personen mit eingeschränkten Fähigkeiten

- Dieses Gerät kann von Kindern ab 8 Jahren und darüber sowie von Personen mit reduzierten physischen, sensorischen oder mentalen Fähigkeiten oder Mangel an Erfahrung und/oder Wissen benutzt werden, wenn sie beaufsichtigt werden oder bezüglich des sicheren Gebrauchs des Gerätes unterwiesen wurden und die daraus resultierenden Gefahren verstanden haben.
- Reinigung und die Wartung durch den Benutzer dürfen nicht durch Kinder vorgenommen werden, es sei denn sie sind 8 Jahre oder älter und werden beaufsichtigt. Das Gerät und seine Anschlussleitung sind von Kindern jünger als 8 Jahre fernzuhalten.
- Kinder dürfen nicht mit dem Gerät spielen. Kinder erkennen nicht die Gefahr, die beim Umgang mit elektrischen Geräten entstehen kann. Deshalb das Gerät außerhalb der Reichweite von Kindern unter 8 Jahren benutzen und aufbewahren. Lassen Sie das Netzkabel nicht herunterhängen, damit nicht daran gezogen wird.
- Halten Sie Verpackungsmaterial von Kindern fern
 - **Erstickengefahr!**

Gefahren beim Umgang mit Elektrogeräten

- Schließen Sie das Gerät nur an eine vorschriftsmäßig installierte Schutzkontakt-Steckdose mit einer Netzspannung gemäß Typenschild an.
- Bei der Beschädigung des Netzkabels darf dieses nur durch eine vom Hersteller benannte Fachwerkstatt ersetzt werden, um Verletzungs- und Unfallgefahren sowie Schäden am Gerät zu vermeiden.
- Achten Sie darauf, dass sich die Schutzkontakt-Steckdose in der Nähe des Gerätes befindet und frei zugänglich ist, um das Gerät im Störfall schnell vom Netz zu trennen.
- Reparaturen dürfen nur von zugelassenen Fachwerkstätten ausgeführt werden. Nicht fachgerecht reparierte Geräte stellen eine Gefahr für den Benutzer dar.
- Das Gerät während des Betriebes nicht ohne Auf-

sicht lassen, um Unfälle zu vermeiden.

- Um Unfälle zu vermeiden, sollten niemals mehrere Haushaltsgeräte gleichzeitig (z. B. über einen 3er-Steckdosenverteiler) an dieselbe Schutzkontakt-Steckdose angeschlossen werden.
- Tauchen Sie das Gerät nie in Wasser und benutzen Sie es nicht im Freien, da es weder Regen noch anderer Feuchtigkeit ausgesetzt werden darf – **Stromschlaggefahr!**
- Sollte das Gerät doch einmal ins Wasser gefallen sein, ziehen Sie erst den Netzstecker und nehmen Sie das Gerät dann heraus! Nehmen Sie das Gerät danach nicht mehr in Betrieb, sondern lassen Sie es erst von einer zugelassenen Servicestelle überprüfen. Dies gilt auch, wenn das Netzkabel oder das Gerät beschädigt sind oder wenn das Gerät heruntergefallen ist. **Stromschlaggefahr!**

- Ziehen Sie immer den Netzstecker, wenn das Gerät nicht in Gebrauch ist und vor jeder Reinigung oder bei Betriebsstörungen! Niemals am Netzkabel ziehen!
Stromschlaggefahr!

- Achten Sie darauf, dass das Netzkabel oder das Gerät nie auf heißen Oberflächen oder in der Nähe von Wärmequellen platziert werden. Verlegen Sie das Netzkabel so, dass es nicht mit heißen oder scharfkantigen Gegenständen in Berührung kommt.

Stromschlaggefahr!

- Knicken Sie das Netzkabel keinesfalls und wickeln Sie es nicht um das Gerät, da dies zu einem Kabelbruch führen kann.

Stromschlaggefahr!

- Benutzen Sie das Gerät nicht, wenn Sie sich auf feuchtem Boden befinden oder wenn Ihre Hände oder das Gerät nass sind.
Stromschlaggefahr!

- Öffnen Sie das Gerät nie und versuchen Sie keinesfalls mit Metallgegenständen in das Innere zu gelangen. **Stromschlaggefahr!**

Gefahren beim Betrieb des elektrischen Raclettes

- Um einen Hitzestau zu vermeiden, das Gerät nicht direkt an eine Wand oder unter einen Hängeschrank o. ä. stellen. Decken Sie das Gerät während des Betriebes nicht ab. Sorgen Sie für ausreichenden Freiraum und Sicherheitsabstand zu allen leicht schmelz- und brennbaren Gegenständen! **Brandgefahr!**
- Beim Betrieb von Elektro-Wärmegeräten entstehen hohe Temperaturen, die zu Verletzungen führen können, z. B. Grillplatte und Gehäuse können sehr heiß werden! Berühren Sie keinesfalls mit bloßen Händen die heißen Oberflächen! Benutzen Sie daher vorhandene Griffe und tragen Sie hierfür stets wärmeisolierende Kochhandschuhe. Weisen Sie auch andere

Benutzer auf die Gefahren hin. **Verletzungsgefahr!**

- Die Raclettepfännchen werden während des Betriebes ebenfalls sehr heiß. Fassen Sie die Raclettepfännchen während des Betriebs nur an den entsprechenden Griffen an. **Verbrennungsgefahr!**
- Um Gefährdungen zu vermeiden, benutzen Sie das Gerät nie ohne die aufgesetzte Grillplatte.
- Nur Originalzubehör verwenden. Bei Verwendung von Nicht-Originalzubehör ist mit erhöhter Unfallgefahr zu rechnen. Bei Unfällen oder Schäden mit Nicht-Originalzubehör entfällt jede Haftung. Bei der Verwendung fremder Zubehörteile und daraus resultierenden Geräteschäden erlischt jeglicher Garantieanspruch.
- Berühren Sie die antihaftbeschichteten Teile (Grillplatte und Raclettepfännchen) keinesfalls mit spitzen oder scharfen Gegenständen, um die Oberfläche nicht zu beschädigen.

- Platzieren und betreiben Sie das Gerät ausschließlich auf einer ebenen und trockenen sowie rutschfesten und wärmebeständigen Standfläche. Die Fläche sollte leicht zu reinigen und fettunempfindlich sein, da Spritzer nicht immer vermeidbar sind. Verwenden Sie ggf. eine geeignete Unterlage.
- Schneiden Sie Ihre Zutaten niemals auf der Grillplatte oder in den Pfännchen, dies kann zu irreparablen Schäden führen.
- Achten Sie stets darauf, dass das Gerät ausgeschaltet ist (Temperaturregler bis zum Anschlag gegen den Uhrzeigersinn drehen), bevor Sie das Gerät an eine Schutzkontakt-Steckdose anschließen oder es vom Netz trennen.
- Führen Sie keinesfalls Ortswechsel mit dem Gerät durch, solange es heiß ist oder sich heiße Speisen, oder Flüssigkeiten darin/darauf befinden. **Verbrennungsgefahr!**
- Lassen Sie das Gerät inkl. aller Zubehörteile vollständig abkühlen, bevor Sie es reinigen und/oder verstauen.

Bedenken Sie, dass das Gerät sowie die Zubehörteile auch nach dem Abschalten noch sehr heiß sein können.

Verbrennungsgefahr!

- **Geben Sie niemals Wasser in heißes oder brennendes Fett. Explosionsgefahr!** Decken Sie im Brandfall das Gerät stattdessen mit einer Löschdecke ab, um die Flammen zu ersticken.
- Benutzen Sie zum Transport des Gerätes ausschließlich die beiden Griffe an den Seiten des Gerätes. Lassen Sie das Gerät und sämtliche Zubehörteile vor jedem Transport auf Raumtemperatur abkühlen.
- Das Gerät ist nicht dafür bestimmt, mit einer externen Zeitschaltuhr oder einem separaten Fernwirksystem betrieben zu werden.
- Lassen Sie das Gerät und alle Zubehörteile vor der Reinigung vollständig abkühlen.
- Reinigen Sie insbesondere die Oberflächen und Komponenten, die mit Lebensmitteln in Kontakt kommen nach jedem Gebrauch gemäß den Angaben im Kapitel „Wartung, Reinigung und Pflege“.

- Verwenden Sie keine scharfen Reinigungs- und Scheuermittel.
- Achten Sie darauf, dass keine Flüssigkeit in das Innere des Gerätes gelangt.
- Beachten Sie die weiteren Hinweise im Kapitel „Wartung, Reinigung und Pflege“.

Symbolerklärung und weitere Informationen

Die folgenden Symbole und Signalworte werden in dieser Bedienungsanleitung, auf dem Gerät und/oder auf der Verpackung verwendet oder dienen zur Darstellung von zusätzlichen Informationen.



Bedienungsanleitung lesen und beachten!



Wichtige Warnhinweise sind mit diesem Symbol gekennzeichnet.

**Gefahr – bezieht sich auf Personenschäden
Achtung – bezieht sich auf Sachschäden**



Vorsicht! Heiße Oberfläche!



Wichtige Informationen sind mit diesem Symbol gekennzeichnet.



Dieses Symbol signalisiert besondere Vorschriften zur Entsorgung von Altgeräten (siehe Kapitel „Entsorgung“).

Aufbau und Montage

Vor dem ersten Gebrauch



Gefahr

Überprüfen Sie das Gerät nach dem Auspacken auf Vollständigkeit und eventuelle Transportschäden – um Gefährdungen zu vermeiden. Benutzen Sie es im Zweifelsfalle nicht, sondern wenden Sie sich in diesem Falle an unseren Kundendienst. Die Serviceadresse finden Sie in unseren Garantiebedingungen auf der Garantiekarte.

Ihr Gerät befindet sich zum Schutz vor Transportschäden in einer Verpackung.

- Nehmen Sie das Gerät vorsichtig aus seiner Verkaufsverpackung.
- Entfernen Sie alle Verpackungsteile.
- Reinigen Sie das Gerät und alle Zubehörteile von Verpackungstaubresten, gemäß den Angaben im Kapitel „Wartung, Reinigung und Pflege“.



Beim ersten Heizvorgang evtl. auftretender leichter Geruch sowie leichte Rauchentwicklung sind normal und verschwinden nach kurzer Zeit. Dies ist keine Fehlfunktion des Gerätes. Sorgen Sie für ausreichende Belüftung, z.B. durch Öffnen eines Fensters. Achten Sie auf freie Zugänglichkeit der Schutzkontakt-Steckdose.

Vor der ersten Benutzung Ihres Gerätes ist es notwendig, das Gerät ca. 10-15 Minuten leer aufzuheizen, um fertigungsbedingte Rückstände von den Heizelementen sowie der Grillplatte etc. zu beseitigen.

- Stellen Sie das Gerät in der Nähe einer Schutzkontakt-Steckdose auf. Fassen Sie das Raclette dabei immer an den dafür vorgesehenen Griffen (H) an.
- Achten Sie auf eine ebene und trockene sowie rutschfeste und wärmebeständige Standfläche. Die Fläche sollte leicht zu reinigen und fettunempfindlich sein, da Spritzer nicht immer vermeidbar sind.
- Schließen Sie das Gerät an die Schutzkontakt-Steckdose an und führen Sie einen ca. 10-15 minütigen Aufheizvorgang, wie im Kapitel „Benutzung des Gerätes“ beschrieben, durch.



Sollte Ihr Gerät nicht funktionieren, schauen Sie bitte im Kapitel „Störung und Behebung“ nach.

- Schalten Sie das Gerät nach dem Aufheizvorgang aus, trennen es vom Netz und lassen Sie es vollständig auf Raumtemperatur abkühlen.
- Reinigen Sie das Gerät und die Zubehörteile wie im Kapitel „Wartung, Reinigung und Pflege“ beschrieben.

Bedienung

Benutzung des Gerätes

Vorbereitung:

Mit diesem Gerät können Sie Raclette für 8 Personen gleichzeitig bereiten. Zudem ist das Grillen und Braten auf der Grillplatte ein Kinderspiel. Stellen Sie das Gerät auf einen feststehenden, ausreichend großen Tisch. Um das Gerät zu betreiben gehen Sie wie folgt vor:

- Stellen Sie das Gerät in der Nähe einer Schutzkontakt-Steckdose auf, achten Sie dabei auf freie Zugänglichkeit der Schutzkontakt-Steckdose.

Achten Sie auf eine ebene und trockene sowie rutschfeste und hitzebeständige Standfläche. Die Fläche sollte fettunempfindlich und leicht zu reinigen sein, da Spritzer nicht immer vermeidbar sind.



Wenn Sie Fleisch grillen bzw. braten möchten, empfehlen wir Ihnen, dies nicht direkt nach der Entnahme aus dem Kühlschrank auf die Grillplatte zu geben, da sehr kaltes Fleisch beim plötzlichen Erwärmen dazu neigt, viel Flüssigkeit abzugeben. Für ein optimales Grillergebnis empfehlen wir Ihnen daher, das Fleisch etwa 20-25 Minuten vor dem Grillen

aus dem Kühlschrank zu nehmen.

- Legen Sie die Grillplatte (A) auf die dafür vorgesehenen Halterungen. Sie erkennen an der Form der Grillplatte (A) wie diese angebracht werden muss (die Grillplatte (A) kann beidseitig verwendet werden).
- Stellen Sie die vorbereiteten Zutaten griffbereit in der Nähe des Gerätes auf.

Benutzung der Grillplatte (A):



Achtung

Beachten Sie, dass die Grillplatte wie auch die Raclettepfännchen antihafbeschichtet sind. Sollte sich trotz dieser Beschichtung Ihr Grillgut oder Ihr Raclette nicht problemlos lösen, benutzen Sie keine metallischen, scharfen Gegenstände! Diese könnten die Beschichtung beschädigen.



Achtung

Legen Sie keine Aluminiumfolie oder andere Grillutensilien auf die Grillplatte, um einen Wärmestau zu vermeiden. Durch einen Wärmestau können Kunststoffteile oder die Antihafbeschichtung zerstört werden.



Die Grillplatte ist beidseitig verwendbar. Eine Seite ist mit einer glatten Oberfläche und eine Seite mit einer geriffelten Oberfläche. Entscheiden Sie selbst, welche Seite Sie verwenden möchten. Lassen Sie die Grillplatte vollständig abkühlen, bevor Sie sie wenden.

Die Grillplatte (A) eignet sich hervorragend zum Grillen von Fleisch, Gemüse, Würstchen etc.



Verwenden Sie zur Entnahme oder zum Wenden der Speisen keinesfalls metallene oder andere scharfkantige Gegenstände, sondern einen hitzebeständigen Pfannenwender aus Kunststoff oder Holz. Schneiden Sie die Speisen nicht, solange Sie sich auf bzw. im Gerät (Pfännchen) befinden. Dadurch vermeiden Sie, dass die Antihafbeschichtung beschädigt wird. Beschädigte Beschichtungen erschweren die Entnahme der Speisen, da diese unter Umständen an der Grillplatte haften bleiben.



Bei der Verwendung der Grillplatte benötigt das Gerät eine Vorheizzeit von ca. 10-15 Minuten.

- Schließen Sie das Gerät an die Schutzkontakt-Steckdose an. Achten Sie dabei darauf, dass der Temperaturregler (G) bis zum Anschlag gegen den Uhrzeigersinn, auf Position "MIN" gestellt ist.
- Drehen Sie nun den Temperaturregler (G) im Uhrzeigersinn auf die gewünschte Temperatur. Die Kontrollleuchte (F) leuchtet auf und schaltet wieder ab, sobald die eingestellte Temperatur erreicht ist. Fällt die Temperatur wieder unter den eingestellten Wert, beginnt erneut der Heizvorgang: Dies wird wiederum durch das Leuchten der Kontrollleuchte (F) angezeigt. Immer wenn das Gerät heizt, leuchtet die Kontrollleuchte (F).

Hinweis: Wenn das Gerät auf die maximale Temperaturstufe eingestellt ist (Temperaturregler (G) bis zum Anschlag im Uhrzeigersinn gedreht), können Sie ihre Zutaten unabhängig vom Erlöschen der Kontrollleuchte, nach ca. 10-15 Minuten auf die Grillplatte geben.

- Bestreichen Sie die Grillplatte (A) vor dem Auflegen des Grillgutes mit etwas hitzebeständigem Pflanzenöl.
- Wenn die gewünschte Temperatur erreicht ist, also nach der Vorheizzeit, legen Sie Ihr Grillgut auf die Grillplatte (A).
- Wenden Sie Ihr Grillgut nach Bedarf. Wir empfehlen Fleisch nur einmal zu wenden, da es sonst trocken und zäh werden kann.

Benutzung der Raclettepfännchen (B):



Achtung

Beachten Sie, dass die Grillplatte wie auch die Raclettepfännchen antihafbeschichtet sind. Sollte sich trotz dieser Beschichtung Ihr Grillgut oder Ihr Raclette nicht problemlos lösen, benutzen Sie keine metallischen, scharfen Gegenstände! Diese könnten die Beschichtung beschädigen.



Achten Sie darauf, dass Sie die Zutaten nicht zu hoch in Ihrem Raclettepfännchen schichten, damit diese nicht das Heizelement berühren.



Bestreichen Sie die Raclettepfännchen an der Innenseite mit ein wenig Butter, Margarine oder hitzebeständigem Pflanzenöl, bevor Sie die Zutaten hineingeben.

- Geben Sie die Zutaten (z.B. Pilze, Oliven, etc.) und den Raclettekäse in die Raclettepfännchen (B).
- Schieben Sie die Raclettepfännchen (B) in die Abstellfläche für Raclettepfännchen (D) im Gerät und warten Sie, bis der Käse geschmolzen ist.

Um Beschädigungen der Raclettepfännchen (B) zu vermeiden, benutzen Sie die im Lieferumfang ent-

haltenen Spatel (C) zum Lösen von eventuell festsitzenden Speisen.

- Nehmen Sie nun die Raclettepfännchen (B) aus dem Raclette-Grill und lassen die Zutaten auf Ihren Teller gleiten.

Ein einmaliges Einfetten der Raclettepfännchen (B) ist meist ausreichend für mehrere Durchgänge, es ist nicht nötig die Raclettepfännchen (B) bei jedem Durchgang einzufetten.

Das Gerät muss nach jeder Benutzung ausgeschaltet werden, indem der Temperaturregler (G) bis zum Anschlag gegen den Uhrzeigersinn gedreht wird. Trennen Sie das Gerät danach umgehend vom Netz und lassen es auf Raumtemperatur abkühlen, bevor Sie es reinigen und/oder verstauen.

Raclette-Zutaten und -Rezepte

Bei der Auswahl der Zutaten und deren Zusammenstellung sind Ihrer Phantasie keine Grenzen gesetzt. Wir möchten Ihnen jedoch einige Tipps und Anregungen geben:

a) Käsesorten:

Raclettekäse sollte einen Fettgehalt von über 45% i. T. und nur einen geringen Wassergehalt haben. So schmilzt er leicht und bleibt sahnig. Verlangen Sie bei Ihrem Händler speziellen Raclettekäse oder die nachfolgend auf-

geführten Käsesorten, mit denen sich auch hervorragend raclettieren lässt:

- Schweiz: Greyezer Käse oder Emmentaler
- Deutsch: Appenzeller, Emmentaler, Tilsiter
- Dänisch: Danbo, Samsø, Havarti
- Französisch: Original Riches Monts, Comte
- Holländisch: mittelalter Gouda, Edamer

Pro Person rechnet man etwa 200-300 g Käse. Lassen Sie sich den Käse von Ihrem Händler gleich in ca. 3 mm dicke Scheiben schneiden.

b) Beilagen:

Als Beilagen werden traditionell Pellkartoffeln gereicht. Sie können aber auch Brot zum Raclette essen. Gewürze wie Pfeffer, Paprika, Zwiebelringe, ausgepresste Knoblauchzehen, Kümmel usw. runden den Geschmack ab. Zum Raclettieren eignen sich unter anderem Tomaten, Paprika, Mais, Zwiebeln, Champignons, Gurken, Zucchini, Spargel, Ananas oder Bananen. Salami, Shrimps und Schinken eignen sich ebenfalls als Zutaten.

c) Rezepte:

Wir möchten Ihnen nachstehend einige Vorschläge unterbreiten. Achten Sie darauf, dass Sie die Zutaten nicht zu hoch in Ihrem Raclettepfännchen (B) aufschichten, damit diese nicht das Heizelement (E) berühren.

Shrimps/Spargel: Eine Scheibe Raclettekäse in das Raclettepfännchen (B) legen und mit geschälten Shrimps belegen. Den geschmolzenen Käse über geschnittene Kartoffeln und Spargelspitzen gleiten lassen.

In das Raclettepfännchen (B) eine Scheibe Schafskäse und einige schwarze Oliven legen, mit Thymian bestreuen, schmelzen lassen und über die Kartoffeln geben.
Äpfel: Apfelscheiben und Zwiebelringe auf den Raclettekäse legen und Käse schmelzen lassen.

Tartar: Tartar mit gehackten Zwiebeln, Schnittlauch, einem Eigelb, Salz, Pfeffer und Tabasco zubereiten und auf einer Scheibe Raclettekäse verteilen.

Salami: Kleingeschnittene Paprika, Zwiebeln und Knoblauch in einer Pfanne glasig braten. Diese Mischung dann zusammen mit Salamiwürfeln in ein Raclettepfännchen (B) geben und Raclettekäse darüber schmelzen lassen.

Störung und Behebung

Störung:	Ursache:	Behebung:
Das Gerät zeigt keine Funktion.	Das Gerät ist nicht mit der Schutzkontakt-Steckdose verbunden.	Den Netzstecker in die Schutzkontakt-Steckdose einstecken.
	Der Temperaturregler steht auf "MIN"-Position.	Drehen Sie den Temperaturregler durch eine Rechtsdrehung auf die gewünschte Temperatur.
Die Kontrollleuchte leuchtet nicht.	Die Spannungsversorgung ist unterbrochen.	Das Gerät an eine Schutzkontakt-Steckdose anschließen.
	Der Thermostat hat das eingestellte Temperaturniveau erreicht und hat abgeschaltet.	Warten Sie bis der Thermostat das Gerät wieder einschaltet.

Bei hier nicht aufgeführten Störungen wenden Sie sich bitte an unseren Kundendienst. Unsere Kundenberater helfen Ihnen gerne weiter. Die Serviceadresse finden Sie in unseren Garantiebedingungen auf der separat beigelegten Garantiekarte. Da unsere Produkte ständig weiterentwickelt und verbessert werden, sind Design- und technische Änderungen möglich. Diese Bedienungsanleitung kann auch als pdf-Datei von unserer Homepage www.gt-support.de heruntergeladen werden.

Wartung, Reinigung und Pflege



Gefahr

Schalten Sie vor der Reinigung das Gerät aus und lassen es inkl. des Zubehörs vollständig abkühlen. Ziehen Sie zusätzlich immer den Netzstecker aus der Schutzkontakt-Steckdose! Achten Sie darauf, dass keinesfalls Wasser in das Innere des Gerätes gelangt.



Achtung

Verwenden Sie für die Reinigung keinesfalls eine Metallbürste, spitze Gegenstände oder Scheuermittel, weil dadurch die Antihafbeschichtung beschädigt werden kann.

Zur Reinigung des Geräteäußeren und der Abstellfläche für die Raclettepfännchen (D) benutzen Sie ein trockenes, allenfalls mäßig feuchtes, gut ausgewrungenes Tuch. Anschließend gut trocken reiben. Verwenden Sie keine scharfen Reinigungs- und Scheuermittel.

Die Grillplatte (A), die Spatel (C) und die Raclettepfännchen (B) können Sie in spülmittelhaltigem Wasser reinigen. Bei hartnäckigen Verschmutzungen können Sie die Zubehörteile auch ein wenig in spülmittelhaltigem, warmen Wasser einweichen. Anschließend die Teile gründlich mit klarem Wasser abspülen und gut abtrocknen.

Aufbewahrung:

Bewahren Sie das Gerät inkl. Zubehör an einem trockenen, für Kinder unzugänglichen Ort auf.

Technische Daten

Nennspannung:	220-240V~
Nennfrequenz:	50-60Hz
Nennleistung:	1200-1400W
Schutzklasse:	I

Entsorgung

Verpackung entsorgen

Entsorgen Sie die Verpackung sortenrein. Geben Sie Pappe und Karton zum Altpapier, Folien in die Wertstoffsammlung.

Artikel entsorgen

Entsorgen Sie den Artikel entsprechend der in Ihrem Land geltenden Vorschriften.



Altgeräte gehören nicht in den Hausmüll!

Das Symbol mit der durchgestrichenen Mülltonne bedeutet, dass Elektro- und Elektronikgeräte nicht zusammen mit dem Hausmüll entsorgt werden dürfen. Verbraucher

sind gesetzlich dazu verpflichtet, Elektro- und Elektronikgeräte am Ende ihrer Lebensdauer einer vom unsortierten Siedlungsabfall getrennten Erfassung zuzuführen. Auf diese Weise wird eine umwelt- und ressourcenschonende Verwertung sichergestellt. Batterien und Akkus, die nicht fest vom Elektro- oder Elektronikgerät umschlossen sind und zerstörungsfrei entnommen werden können, sind vor der Abgabe des Geräts an einer Erfassungsstelle von diesem zu trennen und einer vorgesehenen Entsorgung zuzuführen. Das Gleiche gilt für Lampen, die zerstörungsfrei aus dem Gerät entnommen werden können. Elektro- und Elektronikgerätebesitzer aus privaten Haushalten können diese bei den Sammelstellen der öffentlich-rechtlichen Entsorgungsträger oder bei den von den Herstel-

lern bzw. Vertreibern eingerichteten Sammelstellen abgeben. Die Abgabe von Altgeräten ist unentgeltlich. Generell haben Vertreter die Pflicht, die unentgeltliche Rücknahme von Altgeräten durch geeignete Rücknahmemöglichkeiten in zumutbarer Entfernung zu gewährleisten. Verbraucher haben die Möglichkeit zur unentgeltlichen Abgabe eines Altgeräts bei einem rücknahmepflichtigen Vertreter, wenn sie ein gleichwertiges Neugerät mit einer im Wesentlichen gleichen Funktion erwerben. Diese Möglichkeit besteht auch bei Lieferungen an einen privaten Haushalt.

Garantiekarte

Artikel: Raclette GT-SF-RC-02 (AN BE 27060124)

(ab Kaufdatum

(Kaufbeleg aufbewahren))

Händler	
Firmenname:	
Straße/Nr.:	
PLZ/Ort:	
Käufer	
Name:	
Straße/Nr.:	
PLZ/Ort:	
E-Mail: (für Statusmeldungen zur Reparatur)	Unterschrift:

Sehr geehrte Kundin, sehr geehrter Kunde,

unsere Produkte unterliegen einer strengen Qualitätskontrolle. Sollte dieses Gerät trotzdem nicht einwandfrei funktionieren, bedauern wir dies sehr und bitten Sie, sich an unsere auf der Garantiekarte aufgeführte Serviceadresse zu wenden. Gern stehen wir Ihnen auch telefonisch über die in der Garantiekarte ausgedruckte Service-Hotline zur Verfügung.



Globaltronics Service Center, c/o teknihall Benelux bvba
Brusselstraat 33, 2321 Meer, BELGIUM

Hotline: +32 (0) 3 707 14 49, Fax: 03 60 55 043

E-Mail: gt-support@teknihall.be

Für die Geltendmachung von Garantieansprüchen gilt – ohne, dass dadurch Ihre gesetzlichen Rechte eingeschränkt werden – Folgendes:

1. Garantieansprüche können Sie nur innerhalb eines Zeitraumes von max. 3 Jahren, gerechnet ab Kaufdatum, erheben. Unsere Garantieleistung ist auf die Behebung von Material- und Fabrikationsfehlern bzw. den Austausch des Gerätes beschränkt. Unsere Garantieleistung ist für Sie kostenlos.
2. Garantieansprüche müssen jeweils nach Kenntniserlangung unverzüglich erhoben werden. Die Geltendmachung von Garantieansprüchen nach Ablauf des Garantiezeitraumes ist ausgeschlossen, es sei denn, die Garantieansprüche werden innerhalb einer Frist von 2 Wochen nach Ablauf des Garantiezeitraumes erhoben.
3. Ein defektes Gerät übersenden Sie bitte unter Beifügung der Garantiekarte und des Kassenbons portofrei an die Serviceadresse. Wenn der Defekt im Rahmen unserer Garantieleistung liegt, erhalten Sie ein repariertes oder neues Gerät zurück. Mit Reparatur oder Austausch des Gerätes beginnt kein neuer Garantiezeitraum. Maßgeblich bleibt der Garantiezeitraum von 3 Jahren ab Kaufdatum. Dies gilt auch bei Einsatz eines Vor-Ort-Services.

Bitte beachten Sie, dass unsere Garantie bei missbräuchlicher oder unsachgemäßer Behandlung, bei Nichtbeachtung der für das Gerät geltenden Sicherheitsvorkehrungen, bei Gewaltanwendungen oder bei Eingriffen, die nicht von der von uns autorisierten Serviceadresse vorgenommen wurden, erlischt. Vom Garantiumfang nicht (oder nicht mehr) erfasste Defekte am Gerät oder Schäden, durch die die Garantie erloschen ist, beheben wir gegen Kostenerstattung. Dazu senden Sie das Gerät bitte an unsere Serviceadresse.



PO51032821

46/2024

AMBIANO®

Raclette

GT-SF-RC-02



Sommaire

Sommaire	24	Pannes et solutions	39
Généralités	25	Maintenance, nettoyage et entretien	40
Introduction	25	Données techniques	41
Déclaration de conformité UE	25	Recyclage	41
Utilisation conforme	25	Carte de garantie	43
Composants / Contenu de l'emballage	26		
Sécurité	27		
Consignes générales de sécurité	27		
Risques pour les enfants et les personnes dont les facultés sont limitées	27		
Risques liés à l'utilisation d'appareils électriques	28		
Risques liés à l'utilisation de la raclette électrique	29		
Explication des symboles et autres informations	32		
Installation et montage	33		
Avant la première utilisation	33		
Utilisation	35		
Utilisation de l'appareil	35		
Ingrédients à raclette et recettes	37		

Généralités

Introduction

Nous vous remercions d'avoir choisi une raclette électrique Ambiano. Vous venez d'acquérir un produit de qualité qui satisfait aux normes de performance et de sécurité les plus élevées. Afin de manipuler correctement l'appareil et de garantir sa longévité, nous vous recommandons de respecter les indications suivantes.

Veuillez lire attentivement cette notice d'utilisation et notamment les consignes de sécurité avant la mise en service de l'appareil. Vous y trouverez un certain nombre de recommandations importantes et utiles qui doivent être comprises et observées par tous les utilisateurs avant la mise en service. Conservez cette notice d'utilisation et donnez-la avec l'appareil si vous le remettez à une autre personne.

Déclaration de conformité UE

CE La conformité du produit aux normes prescrites par la loi est garantie. Vous trouverez la déclaration de conformité intégrale sur Internet sous www.gt-support.de.

L'appareil répond aux exigences de la loi sur la sécurité des produits. Ceci est prouvé par le sigle GS de l'institut de contrôle indépendant :



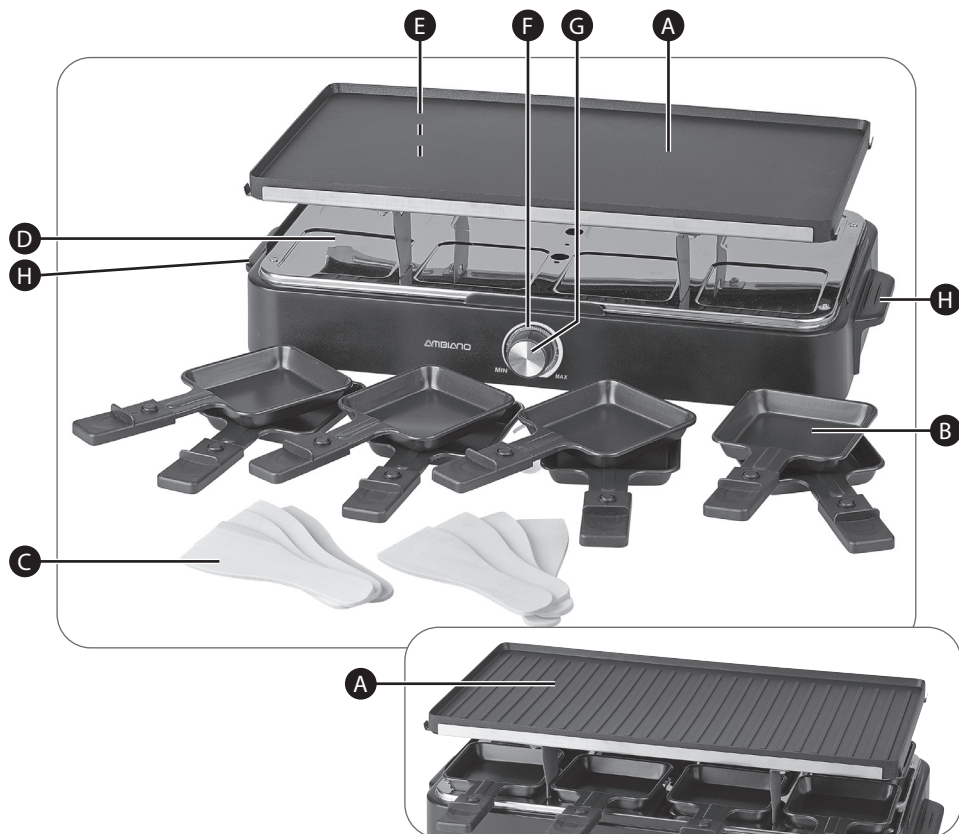
Utilisation conforme

La raclette électrique est uniquement destiné à gratter, griller et rôtir des aliments adaptés avec les accessoires fournis. De plus, l'appareil n'est pas destiné à une utilisation professionnelle mais uniquement à une utilisation privée. Il ne peut être utilisé par les employés de magasins, bureaux et autres établissements industriels, dans les propriétés agricoles, ou par les clients des hôtels, motels et autres types d'hébergement comme les chambres d'hôtes. Toute autre utilisation ou modification de l'appareil n'est pas conforme et est strictement interdite. Nous ne pouvons être tenus responsables des dommages survenus à la suite d'une utilisation non conforme ou incorrecte.

Éditeur de la notice :
Globaltronics GmbH & Co. KG

Bei den Mühren 5
20457 Hamburg
Allemagne
info@globaltronics.com

Composants / Contenu de l'emballage



- A) Plaque de gril, amovible
- B) Poêlons à raclette avec poignées isolées thermiquement
- C) Spatule
- D) Surface de pose pour les poêlons à raclette
- E) Élément chauffant (sous la plaque du gril)

- F) Témoin lumineux (en forme d'anneau)
- G) Thermostat
- H) Poignées (2x)
- I) Cordon électrique + fiche (non illustrés)
- J) Notice d'utilisation et carte de garantie (non illustrées)

Sous réserve de modifications techniques et visuelles.

Sécurité



Veillez lire et respecter les consignes de sécurité énoncées ci-après. Le non-respect de ces consignes peut engendrer des risques d'accident et de blessures, ainsi que des dommages matériels ou des dysfonctionnements de l'appareil.

Consignes générales de sécurité

Risques pour les enfants et les personnes dont les facultés sont limitées

- Les enfants âgés de plus de 8 ans et les personnes dont les facultés physiques, sensorielles ou mentales sont limitées ou les personnes manquant d'expérience et/ou de connaissances sont autorisés à utiliser cet appareil, à condition qu'ils soient surveillés ou qu'ils aient été instruits

quant à son usage sûr et qu'ils aient compris les dangers en résultant.

- Le nettoyage et l'entretien de l'appareil ne doivent pas être effectués par des enfants de moins de 8 ans. Passé cet âge, les enfants peuvent réaliser ces opérations s'ils sont surveillés. Les enfants de moins de 8 ans doivent être tenus à distance de l'appareil et du cordon.
- Les enfants ne doivent pas jouer avec l'appareil. Les enfants ne sont pas conscients du danger inhérent à l'utilisation d'appareils électriques. Par conséquent, utilisez et conservez l'appareil hors de portée des enfants de moins de 8 ans. Ne laissez pas pendre le cordon électrique afin d'éviter que quelqu'un ne tire dessus.
- Conservez l'emballage hors de portée des enfants. **Risque d'asphyxie !**

Risques liés à l'utilisation d'appareils électriques

- Branchez l'appareil uniquement sur une prise secteur avec terre, installée de manière conforme et dont la tension de secteur respecte la plaque signalétique.
- Si le cordon électrique est endommagé, seul un atelier spécialisé désigné par le fabricant est autorisé à le remplacer afin d'éviter tout risque de blessure, d'accident ou de dégâts à l'appareil.
- Veillez à ce que la prise secteur avec terre se trouve à proximité de l'appareil et soit facilement accessible de façon à ce que l'appareil puisse être rapidement débranché en cas d'accident.
- Seuls des ateliers spécialisés et habilités sont autorisés à effectuer les réparations. Les appareils réparés par un personnel non spécialisé

représentent un danger pour l'utilisateur.

- Afin d'éviter tout accident, ne laissez pas l'appareil fonctionner sans surveillance.
 - Afin d'éviter tout accident, n'utilisez jamais la même prise secteur avec terre pour brancher simultanément plusieurs appareils ménagers (par exemple sur une triplite).
 - Ne plongez jamais l'appareil dans l'eau et ne l'utilisez pas en plein air, car ce dernier ne doit en aucun cas être exposé à la pluie ou à l'humidité.
- Risque d'électrocution !**
- Si l'appareil venait à tomber dans l'eau, débranchez d'abord la prise avant de le sortir de l'eau ! Ne remettez pas l'appareil en service avant de l'avoir fait contrôler par un SAV agréé. Ceci vaut également lorsque le câble d'alimentation ou l'appareil est endommagé ou si

l'appareil est tombé.

Risque d'électrocution !

- Débranchez toujours la prise lorsque l'appareil n'est pas utilisé, avant le nettoyage et lors de dysfonctionnements. Ne tirez jamais sur le cordon électrique ! **Risque d'électrocution !**
- Assurez-vous de ne jamais placer le cordon électrique ou l'appareil sur des surfaces chaudes ou à proximité de sources de chaleur. Placez le cordon électrique de telle manière qu'il n'entre pas en contact avec des objets chauds ou tranchants. **Risque d'électrocution !**
- Ne pliez jamais le cordon électrique et ne l'enroulez pas autour de l'appareil sous peine de rupture. **Risque d'électrocution !**
- N'utilisez jamais l'appareil lorsque vous vous trouvez sur un sol humide ou que vos mains ou

l'appareil sont mouillés.

Risque d'électrocution !

- N'ouvrez jamais l'appareil et n'essayez en aucun cas d'introduire à l'intérieur des objets métalliques. **Risque d'électrocution !**

Risques liés à l'utilisation de la raclette électrique

- Afin d'éviter toute accumulation de chaleur, ne placez pas l'appareil directement contre un mur, sous une étagère suspendue ou à des endroits similaires. Ne couvrez pas l'appareil lorsqu'il est en fonctionnement. Assurez-vous qu'il y a suffisamment d'espace libre et de distance de sécurité entre l'appareil et tous les objets facilement fusibles ou inflammables ! **Risque d'incendie !**
- Lorsqu'ils fonctionnent, les appareils électro-chauffants produisent de fortes températures qui peuvent provoquer des blessures. La plaque de gril et le corps de l'appareil peuvent ainsi être brûlants ! La pierre de cuisson, la

plaque de gril et le corps de l'appareil peuvent ainsi être brûlants ! Ne touchez jamais les surfaces chaudes à mains nues ! Utilisez les poignées existantes et portez toujours des gants de cuisine calorifuges. Informez également les autres utilisateurs des dangers. **Risque de blessure !**

- Pendant le fonctionnement, les poêlons à raclette sont également très chauds. Pendant le fonctionnement de l'appareil, saisissez les poêlons à raclette par les poignées appropriées uniquement. **Risque de brûlure !**
 - Afin d'éviter toute mise en danger, n'utilisez jamais l'appareil sans la plaque de gril posée.
 - Utilisez uniquement les accessoires d'origine. L'utilisation d'autres accessoires peut augmenter les risques d'accident. En cas d'accidents ou de dommages subséquents à l'utilisation d'accessoires tiers, la garantie ne s'applique pas. Si vous utilisez des accessoires tiers et
- que l'appareil est endommagé, la garantie ne s'applique pas.
- Ne touchez jamais les zones recouvertes d'un revêtement anti-adhésif (plaque de gril et poêlons à raclette) avec des objets pointus ou tranchants afin de ne pas endommager la surface.
 - Placez et faites fonctionner l'appareil exclusivement sur une surface d'appui plane et sèche mais aussi antidérapante et résistante à la chaleur. La surface doit être résistante à la graisse et facile à nettoyer, car il est parfois difficile d'éviter les projections. Utilisez le cas échéant un support approprié.
 - Ne coupez jamais vos ingrédients sur la plaque de gril ou dans les poêlons, cela pourrait entraîner des dommages irréversibles.
 - Veillez toujours à ce que l'appareil soit éteint (thermostat tourné dans le sens inverse des aiguilles d'une montre jusqu'en butée) avant de le brancher sur une

prise secteur avec terre ou de le débrancher.

- Ne déplacez en aucun cas l'appareil lorsqu'il est chaud ou que des aliments ou liquides chauds se trouvent dedans/dessus. **Risque de brûlure !**
- Laissez refroidir complètement l'appareil et ses accessoires avant de les nettoyer et/ou de le ranger. Rappelez-vous que l'appareil et ses accessoires restent très chauds même après l'arrêt. **Risque de brûlure !**
- **Ne versez jamais d'eau dans de la graisse chaude ou enflammée. Risque d'explosion !** Si l'appareil prend feu, couvrez-le avec une couverture anti-feu afin d'étouffer les flammes.
- Pour transporter l'appareil, utilisez uniquement les deux poignées se trouvant sur les côtés de l'appareil. Laissez l'appareil et tous les accessoires refroidir à température ambiante avant chaque transport.
- L'appareil n'est pas conçu pour fonctionner avec une minuterie externe ou un

système de commande à distance indépendant.

- Laissez l'appareil et tous les accessoires refroidir à température ambiante avant de les nettoyer.
- Après chaque utilisation, nettoyez tout particulièrement les surfaces et les composants qui ont été en contact avec des aliments, en suivant les instructions stipulées au chapitre « Maintenance, nettoyage et entretien ».
- N'utilisez pas de détergents ou de produits récurants puissants.
- Veillez à ce qu'aucun liquide ne pénètre à l'intérieur de l'appareil.
- Respectez les indications du chapitre « Maintenance, nettoyage et entretien ».

Explication des symboles et autres informations

Les symboles et termes d'avertissement suivants figurent dans cette notice d'utilisation, sur l'appareil ou sur l'emballage, ou indiquent la présence d'informations complémentaires.



Veillez lire et respecter la notice d'utilisation !



Les consignes de sécurité importantes sont désignées par ce symbole.

**Danger – Concerne les dommages corporels
Attention – Concerne les dommages matériels**



Attention ! Surface chaude.



Les informations importantes sont désignées par ce symbole.



Ce symbole fait référence aux prescriptions spéciales en matière d'élimination des appareils usagés (voir le chapitre « Recyclage »).

Installation et montage

Avant la première utilisation



Danger

Après avoir sorti l'appareil de son emballage, veuillez contrôler qu'il est bien complet et qu'il n'a pas subi de dommages lors du transport, afin d'éviter tout danger. En cas de doute, ne l'utilisez pas et adressez-vous à notre SAV. Les coordonnées de notre SAV figurent dans nos conditions de garantie ainsi que sur la carte de garantie.

L'appareil est placé dans un emballage en vue d'éviter tout dégât lors du transport.

- Retirez avec précaution l'appareil de son emballage de vente.
- Retirez tous les éléments d'emballage.
- Nettoyez l'appareil ainsi que tous les accessoires pour enlever les résidus de poussières d'emballage conformément aux instructions du chapitre « Maintenance, nettoyage et entretien ».



Au cours du premier processus de chauffe, de légères odeurs et fumées peuvent éventuellement apparaître, ce qui est normal. Elles disparaissent après un court instant. Ceci n'est pas le signe d'un dysfonctionnement de l'appareil. Assurez-vous que l'aération est

suffisante, p. ex. en ouvrant la fenêtre. Veillez à la bonne accessibilité de la prise secteur avec terre.

Avant la première utilisation, il est nécessaire de laisser chauffer l'appareil à vide pendant environ 10-15 minutes, afin d'éliminer les résidus causés par la fabrication des éléments chauffants comme la plaque de gril, etc.

- Placez l'appareil à proximité d'une prise secteur avec terre. Utilisez toujours les poignées (H) prévues à cet effet pour manipuler l'appareil à raclette.
- Veillez à ce que la surface du support soit plane, sèche, antidérapante et résistante à la chaleur. La surface doit être résistante à la graisse et facile à nettoyer, car il est parfois difficile d'éviter les projections.
- Branchez l'appareil à la prise secteur avec terre et faites préalablement chauffer l'appareil à vide pendant env. 10-15 minutes, comme indiqué au chapitre « Utilisation de l'appareil ».



Si votre appareil ne fonctionne pas, veuillez vous reporter au chapitre « Pannes et solutions ».

- Après avoir fait chauffer l'appareil, éteignez-le, débranchez-le et laissez-le refroidir complètement à température ambiante.
- Après complet refroidissement, nettoyez l'appareil et ses accessoires comme indiqué à la section « maintenance, nettoyage et entretien ».

Utilisation

Utilisation de l'appareil

Préparation :

Avec cet appareil, vous pouvez préparer une raclette pour 8 personnes simultanément. De plus, c'est un jeu d'enfant de rôtir ou griller des ingrédients sur la plaque de gril. Posez l'appareil sur une table stable et suffisamment grande. Pour utiliser l'appareil, procédez comme suit :

- Placez l'appareil à proximité d'une prise secteur avec terre, et veillez à la bonne accessibilité de cette dernière.

Veillez à ce que la surface du support soit plane, sèche, antidérapante et résistante à la chaleur. La surface doit être résistante à la graisse et facile à nettoyer, car il est parfois difficile d'éviter les projections.



Si vous souhaitez faire griller ou rôtir de la viande, nous vous recommandons de ne pas la poser sur la plaque de gril directement après l'avoir sortie du réfrigérateur, car une viande très froide tend à rendre beaucoup de liquide lorsqu'elle est soudainement chauffée. Pour un résultat optimal, nous vous recommandons de sortir la viande du réfrigérateur environ 20 à 25 minutes avant de la griller.

- Installez la plaque de gril (A) sur les fixations prévues à cet effet. La forme de la plaque de gril (A) vous indique comment la mettre en place (la plaque de gril (A) est réversible).
- Posez les ingrédients préparés à portée de main à proximité de l'appareil.

Utilisation de la plaque de gril (A)



Attention

Veillez noter que la plaque de gril ainsi que les poêlons à raclette sont dotés d'un revêtement anti-adhésif. Si, malgré ce revêtement, les aliments à griller ou la raclette se détachent avec difficulté, n'utilisez pas d'objets métalliques et tranchants ! Cela pourrait endommager le revêtement.



Attention

Ne mettez pas de film aluminium ou d'autres accessoires de gril sur la plaque de gril afin d'éviter toute accumulation de chaleur. Une accumulation de chaleur peut détériorer les éléments en plastique ou le revêtement anti-adhésif.



La plaque de gril est réversible. L'une des faces présente une surface lisse, l'autre une surface striée. Vous pouvez utiliser celle que vous souhaitez. Laissez totalement refroidir

la plaque de gril avant de la nettoyer.

La plaque de gril (A) est particulièrement adaptée pour griller de la viande, des légumes, des saucisses, etc.



Pour retirer ou retourner les aliments, n'utilisez en aucun cas des objets métalliques ou pointus, mais une spatule en plastique ou en bois résistante à la chaleur. Ne découpez pas les aliments tant qu'ils se trouvent sur ou dans l'appareil (poêlons). Vous évitez ainsi d'abîmer le revêtement anti-adhésif. Des revêtements abîmés rendent plus difficile le retrait des aliments, ces derniers pouvant adhérer à la plaque de gril.



Pour l'utilisation de la plaque de gril, l'appareil nécessite un temps de préchauffage d'env. 10 à 15 minutes.

- Branchez l'appareil à la prise secteur avec terre. Veillez à ce que le thermostat (G) soit placé sur la position « MIN » en le tournant jusqu'à la butée dans le sens inverse des aiguilles d'une montre.
- Tournez ensuite le thermostat (G) dans le sens des aiguilles d'une montre et positionnez-le sur la température souhaitée. Le témoin lumineux (F) s'allume, puis s'éteint

dès que la température programmée est atteinte. Si la température baisse en dessous de la valeur programmée, l'appareil se remet à chauffer. Ceci vous est de nouveau indiqué par le témoin lumineux (F). Le témoin lumineux (F) est toujours allumé quand l'appareil chauffe.

Remarque : quand l'appareil est programmé sur le niveau de température maximal (thermostat (G) tourné jusqu'à la butée dans le sens des aiguilles d'une montre), vous pouvez poser vos ingrédients sur la plaque de gril après env. 10 à 15 minutes, que le témoin lumineux soit éteint ou non.

- Avant de déposer les aliments à faire cuire, enduisez légèrement la plaque de gril (A) d'huile végétale résistante à la chaleur.
- Une fois la température atteinte, soit une fois le temps de préchauffage écoulé, déposez les aliments à griller sur la plaque de gril (A).
- Si besoin, retournez les aliments. Nous vous recommandons de ne tourner la viande qu'une seule fois, sinon elle risque de sécher et de durcir.

Utilisation des poêlons à raclette (B)



Veillez noter que la plaque de grill ainsi que les poêlons à raclette sont dotés d'un revêtement anti-adhésif. Si, malgré ce revêtement, les aliments à griller ou la raclette se détachent avec difficulté, n'utilisez pas d'objets métalliques et tranchants ! Cela pourrait endommager le revêtement.



Veillez à ne pas empiler les aliments trop haut dans vos poêlons à raclette afin qu'ils ne touchent pas l'élément chauffant.



Enduisez légèrement l'intérieur des poêlons à raclette de beurre, de margarine ou d'huile végétale résistante à la chaleur avant d'y poser les ingrédients.

- Mettez les aliments (p. ex. champignons, olives, etc.) et le fromage à raclette dans les poêlons à raclette (B).
- Posez les poêlons à raclette (B) sur la surface de pose pour les poêlons à raclette (D) dans l'appareil et attendez que le fromage fonde.

Afin d'éviter toute détérioration des poêlons à raclette (B), utilisez les spatules (C), se trouvant dans l'emballage,

pour enlever les aliments qui pourraient éventuellement rester accrochés.

- Retirez ensuite les poêlons à raclette (B) de l'appareil raclette-grill et faites glisser les ingrédients dans vos assiettes.

Souvent, il suffit de graisser les poêlons à raclette (B) une seule fois pour plusieurs passages, il n'est pas nécessaire de graisser les poêlons à raclette (B) à chaque passage.

Après chaque utilisation, l'appareil doit être éteint en tournant le thermostat (G) dans le sens inverse des aiguilles d'une montre jusqu'à la butée. Débranchez ensuite l'appareil et laissez-le refroidir à température ambiante avant de le nettoyer et/ou de le ranger.

Ingrédients à raclette et recettes

Laissez libre cours à votre imagination lors du choix des aliments et des compositions. Nous souhaitons toutefois vous donner quelques conseils et idées :

a) Types de fromage :

Le fromage à raclette doit présenter une teneur en matières grasses de plus de 45 % sur matière sèche et une faible teneur en eau. Il fondra alors facilement tout en restant crémeux. Demandez des fromages destinés à la raclette ou bien les types de fro-

mage énumérés ci-dessous, qui se prêtent très bien à la raclette :

- Fromages suisses : gruyère ou emmental
- Fromages allemands : appenzell, emmental, tilsit
- Fromages danois : danbo, samso, havarti
- Fromages français : Riches Monts® original, comté
- Fromages hollandais : gouda demi-vieux, edam

On compte environ 200-300 g de fromage par personne. Demandez à votre commerçant de vous détailler le fromage en tranches de 3 mm d'épaisseur.

b) Garnitures :

Traditionnellement, la garniture se compose de pommes de terre en robe de champs. Vous pouvez aussi manger du pain avec la raclette. Des condiments tels que le poivre, le paprika, les rondelles d'oignon, les gousses d'ail pressées, le cumin, etc. rehaussent le goût. Les tomates, les poivrons, le maïs, les oignons, les champignons, les concombres, les courgettes, les asperges, les ananas ou les bananes notamment conviennent à la raclette. Le salami, les crevettes et le jambon sont également des ingrédients adaptés.

c) Recettes :

Nous souhaitons vous donner quelques conseils ci-dessous. Veillez à ne pas empiler les aliments trop haut dans

vos poêlons à raclette (B) afin qu'ils ne touchent pas l'élément chauffant (E).

Crevettes/asperges : posez une tranche de fromage à raclette dans le poêlon (B) et recouvrez-la de crevettes décortiquées. Faites glisser le fromage fondu sur les pommes de terre coupées et les pointes d'asperge.

Posez dans le poêlon à raclette (B) une tranche de fromage de brebis et quelques olives noires. Saupoudrez de thym, laissez fondre et versez le tout sur les pommes de terre.

Pommes : posez des tranches de pommes et des rondelles d'oignon sur le fromage à raclette et laissez celui-ci fondre.

Tartare : préparez le tartare avec des oignons hachés, de la ciboulette, un jaune d'œuf, du sel, du poivre et du tabasco. Répartissez le tout sur une tranche de fromage à raclette.

Salami : faites revenir du poivron coupé en fines tranches, des oignons et de l'ail dans une poêle. Ajoutez ce mélange à des dés de salami dans un poêlon à raclette (B) et laissez fondre le fromage dessus.

Pannes et solutions

Panne :	Cause :	Solution :
L'appareil ne fonctionne pas.	L'appareil n'est pas relié à la prise secteur avec terre.	Insérez la fiche de l'appareil dans la prise secteur avec terre.
	Le thermostat est en position « MIN ».	Ajustez le thermostat en tournant à droite sur la température souhaitée.
Le témoin lumineux ne s'allume pas.	L'alimentation en courant est interrompue.	Branchez l'appareil à une prise secteur avec terre.
	Le thermostat a atteint le niveau de température réglé et s'est éteint.	Attendez que le thermostat se remette en route.

Si le problème rencontré n'est pas énuméré dans ce tableau, merci de contacter notre SAV. Nos conseillers client se feront un plaisir de vous aider. Vous trouverez les coordonnées de notre service client dans nos conditions de garantie.

Étant donné que nos produits sont constamment perfectionnés et améliorés, des modifications techniques et de design sont possibles. Cette notice d'utilisation peut également être téléchargée sous forme de fichier pdf depuis notre site Internet www.gt-support.de.

Maintenance, nettoyage et entretien



Danger

Avant de nettoyer l'appareil, éteignez-le et laissez-le refroidir complètement ainsi que tous les accessoires. De plus, retirez toujours la fiche de la prise secteur avec terre !
Veillez à ce que l'eau ne pénètre en aucun cas à l'intérieur de l'appareil.



Attention

Pour le nettoyage, n'utilisez jamais de brosse en métal, d'objets pointus ou de produits abrasifs car ils pourraient endommager le revêtement anti-adhésif.

Pour nettoyer l'extérieur de l'appareil et la surface de pose pour les poêlons à raclette (D), utilisez un tissu sec, tout au plus légèrement humidifié et bien essoré. Essayez ensuite en frottant. N'utilisez pas de détergents ou de produits récurants puissants.

La plaque de gril, les spatules (C), et les poêlons à raclette (B) peuvent être nettoyés dans de l'eau contenant du produit vaisselle. En cas de saletés tenaces, vous pouvez également faire un peu tremper les accessoires dans de l'eau chaude contenant du produit vaisselle. Rincez ensuite toutes les pièces abondamment à l'eau claire et faites bien sécher.

Rangement :

Conservez l'appareil avec ses accessoires dans un lieu sec et hors de portée des enfants.

Données techniques

Tension nominale :	220-240V~
Fréquence nominale :	50-60Hz
Puissance nominale :	1200-1400W
Classe de protection :	I

Recyclage

Élimination de l'emballage

Éliminez l'emballage selon les sortes. Mettez le carton dans la collecte de vieux papier, les films dans la collecte de recyclage.

Élimination de l'appareil

Éliminez le produit conformément aux dispositions applicables dans votre pays.



Les appareils usagés ne doivent pas être jetés avec les déchets ménagers!

Le symbole de la poubelle barrée signifie que les appareils électriques et électroniques ne doivent jamais être jetés dans la poubelle des

ordures ménagères. Les consommateurs sont contraints par la loi de jeter les appareils électriques et électroniques arrivés en fin de vie, séparément des déchets ménagers non triés. Cela permettra de garantir une valorisation des déchets respectueuse de l'environnement et des ressources. Les batteries et accumulateurs qui ne sont pas fixés dans l'appareil électrique ou électronique et qui peuvent être extraits sans dommage, doivent être retirés de l'appareil avant de l'emmener dans un point de collecte et éliminés de manière appropriée. Cela s'applique également aux ampoules qui peuvent être extraites de l'appareil sans dommage. Les propriétaires privés d'appareils électriques et électroniques peuvent les déposer dans des déchetteries

municipales ou les déposer dans les points de collecte mis en place par les fabricants ou les revendeurs. Le dépôt d'appareils usagés est gratuit. D'une manière générale, les revendeurs sont tenus de proposer un service gratuit de reprise des appareils usagés, en mettant à disposition des points de collecte appropriés, à une distance raisonnable. Les consommateurs ont la possibilité de déposer gratuitement un appareil usagé auprès d'un revendeur soumis à l'obligation de reprendre ces appareils, lorsqu'ils achètent un appareil neuf équivalent, offrant globalement les mêmes fonctions. Cette possibilité est aussi offerte pour les livraisons à un ménage privé.

Carte de garantie

Article : Raclette GT-SF-RC-02 (AN BE 27060124)

À compter de la date d'achat

(conserver la preuve d'achat)

Distributeur

Nom de la société :

N°/Rue :

Code postal/Ville :

Acheteur

Nom :

N°/Rue :

Code postal/Ville :

E-mail :

(Pour les messages concernant l'état en cas de réparation)

Signature :

Chère cliente, cher client,

Nos produits sont soumis à des contrôles de qualité rigoureux. Si malgré ces contrôles, votre appareil ne fonctionne pas correctement, nous vous demandons de contacter le service après-vente indiqué sur la carte de garantie. Vous pouvez également nous contacter par téléphone au numéro figurant sur cette carte.



Globaltronics Service Center, c/o teknihall Benelux bvba

Brusselstraat 33, 2321 Meer, BELGIUM

Hotline: +32 (0) 3 707 14 49, Fax: 03 60 55 043

Mail: gt-support@teknihall.be

Conditions de garantie (sans pour autant réduire les droits légaux) :

1. La garantie a une durée maximum de 3 ans à compter de la date d'achat du produit. La garantie consiste soit en la réparation des défauts de matériaux et de fabrication soit en l'échange du produit. Ce service est gratuit.
2. Les défauts doivent être signalés rapidement. Toute réclamation effectuée au-delà de la durée de la garantie ne peut être prise en compte, sauf si elle intervient dans un délai de 2 semaines, à l'expiration de celle-ci.
3. Vous devez envoyer le produit défectueux accompagné de la carte de garantie et du ticket de caisse au service après-vente sans payer le port. Avant d'envoyer l'appareil, veuillez appeler notre service après-vente. Dans de nombreux cas, vos problèmes peuvent déjà être résolus par ce moyen. Si le défaut est couvert par la garantie, vous recevez l'appareil réparé ou un nouvel appareil. La réparation ou l'échange du produit ne modifie pas la durée initiale de la garantie qui reste de 3 ans à partir de la date d'achat.

Veillez noter que notre garantie n'est plus valable en cas de défaut d'utilisation, de non-respect des mesures de sécurité, si le produit a subi des chocs ou a fait l'objet d'une réparation par un SAV non-mentionné sur la carte de garantie.

Dans le cas d'un défaut non garanti, les frais de réparation seront à votre charge. Il est néanmoins possible de s'adresser au SAV mentionné. Sous réserve de modifications techniques !



AMBIANO®

Raclette

GT-SF-RC-02



Inhoudsopgave

Inhoudsopgave	46	Storing en oplossing	61
Algemeen	47	Onderhoud, reiniging en verzorging	62
Inleiding	47	Technische gegevens	63
EU-conformiteitsverklaring	47	Afvoeren	63
Gebruik volgens de voorschriften	47	Garantiekartaat	65
Productonderdelen / Bij de levering inbegrepen	48		
Veiligheid	49		
Algemene veiligheidsaanwijzingen	49		
Gevaren voor kinderen en personen met beperkte vermogens	49		
Gevaren bij de omgang met elektrische apparaten	50		
Gevaren bij de werking van de elektrische raclette	51		
Verklaring symbolen en verdere informatie	54		
Opbouw en montage	55		
Voor het eerste gebruik	55		
Bediening	57		
Gebruik van het apparaat	57		
Raclette-ingrediënten en -recepten	59		

Algemeen

Inleiding

Hartelijk dank dat u gekozen hebt voor de elektrische raclette van Ambiano. Hiermee hebt u een kwalitatief hoogwaardig product aangeschaft, dat voldoet aan de hoogste prestatie- en veiligheidsstandaards. Voor de juiste omgang en een lange levensduur raden wij u aan de volgende aanwijzingen in acht te nemen.

Lees de handleiding en vooral de veiligheidsaanwijzingen zorgvuldig door, voordat u het apparaat in gebruik neemt. U vindt een aantal belangrijke en nuttige aanwijzingen die voor het in gebruik nemen door iedere gebruiker begrepen en opgevolgd moeten worden. Bewaar de bedieningshandleiding en geef deze mee als u het apparaat aan iemand anders geeft.

EU-conformiteitsverklaring

CE De conformiteit van het product met de wettelijk voorgeschreven normen wordt gegarandeerd. De volledige conformiteitsverklaring is te vinden op het internet onder www.gt-support.de. Het apparaat voldoet aan de eisen van de Duitse wet op productveiligheid. Dit wordt aangetoond met het GS-teken van het onafhankelijke testinstituut:

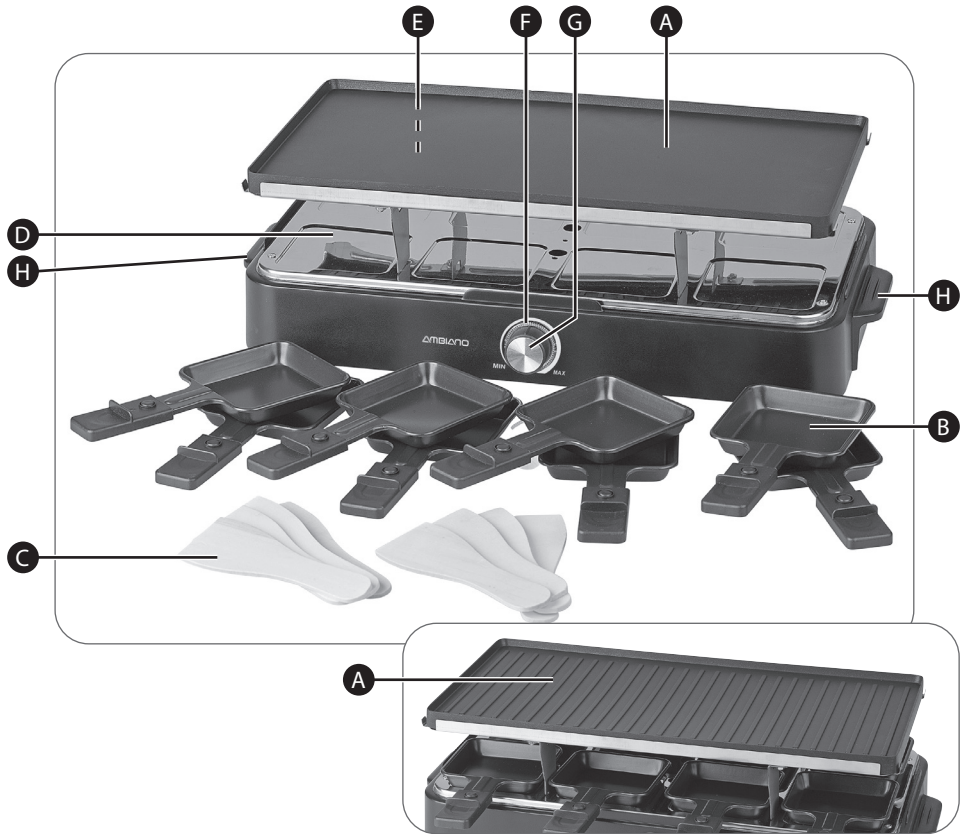


Gebruik volgens de voorschriften

De elektrische raclette dient uitsluitend voor het gratineren, grillen en braden van geschikte gerechten met de meegeleverde accessoires. Bovendien is het apparaat niet bestemd voor commercieel gebruik, maar uitsluitend voor gebruik in de privéhuishouding, maar niet in keukens voor medewerkers in winkels, kantoren en andere commerciële bedrijven, niet in agrarische bedrijven en niet door klanten in hotels, motels en andere wooninstellingen of ontbijtpensions. Ieder ander gebruik van of wijziging aan het apparaat is niet volgens de voorschriften en is principieel verboden. Voor schade die ontstaan is door niet reglementair gebruik of een verkeerde bediening, kan geen aansprakelijkheid geaccepteerd worden.

Uitgever van de handleiding:
Globaltronics GmbH & Co. KG
Bei den Mühren 5
20457 Hamburg
Duitsland
info@globaltronics.com

Productonderdelen / Bij de levering inbegrepen



- A) Grillplaat, afneembaar
- B) Raclettepannetjes met warmtegeïsoleerde handgrepen
- C) Spatels
- D) Opzetplaatsen voor raclettepannetjes
- E) Verwarmingselement (onder de grillplaat)
- F) Controlelampje (ringvormig)
- G) Temperatuurregelaar
- H) Handgrepen (2 x)
- I) Netsnoer + stekker (zonder afb.)
- J) Bedieningshandleiding en garantiekaart (zonder afb.)

Technische en optische wijzigingen voorbehouden.

Veiligheid



Lees alle onderstaande veiligheidsaanwijzingen zorgvuldig en neem deze in acht. Bij het niet in acht nemen bestaat er gevaar voor ernstige ongelukken en verwondingen en het risico voor materiele schade en schade aan het apparaat.

Algemene veiligheidsaanwijzingen

Gevaren voor kinderen en personen met beperkte vermogens

- Dit apparaat kan gebruikt worden door kinderen van 8 jaar en ouder en door personen met beperkte fysieke, sensorische of mentale vermogens of gebrek aan ervaring en/of kennis, als ze onder toezicht staan of geïnstrueerd werden over het veilige gebruik van het apparaat en de eventueel daaruit

voortkomende gevaren begrepen hebben.

- Het reinigen en het onderhoud door de gebruiker mogen niet uitgevoerd worden door kinderen, tenzij ze 8 jaar of ouder zijn en onder toezicht staan. Het apparaat en zijn aansluitsnoer moeten bij kinderen jonger dan 8 jaar uit de buurt gehouden worden.
- Kinderen mogen niet met het apparaat spelen. Kinderen herkennen het gevaar niet dat ontstaan kan bij het omgaan met elektrische apparaten. Gebruik en bewaar het apparaat daarom buiten het bereik van kinderen jonger dan 8 jaar. Laat het snoer niet naar beneden hangen, zodat er niet aan getrokken kan worden.
- Houd het verpakkingsmateriaal verwijderd van kinderen – **verstikkingsgevaar!**

Gevaren bij de omgang met elektrische apparaten

- Sluit het apparaat alleen aan een volgens de voorschriften geïnstalleerd, geaard stopcontact aan met een netspanning die in overeenstemming is met de opgave op het typeplaatje.
- Als het snoer beschadigd is, mag dit alleen vervangen worden door een door de fabrikant genoemde werkplaats om gevaar voor verwondingen en ongevallen evenals beschadiging van het apparaat te voorkomen.
- Zorg er voor dat het geaard stopcontact in de buurt zit van het apparaat en goed bereikbaar is, zodat de stekker er in geval van storing snel uitgehaald kan worden.
- Reparaties mogen alleen uitgevoerd worden door erkende werkplaatsen. Niet deskundig gerepareerde appara-

ten vormen een gevaar voor de gebruiker.

- Laat het apparaat niet zonder toezicht als het aanstaat om ongevallen te voorkomen.
- Om ongelukken te voorkomen, mogen er nooit meerdere huishoudelijke apparaten aan hetzelfde geaarde stopcontact aangesloten worden (bijv. met een 3-weg stekker).
- Dompel het apparaat nooit in water en gebruik het niet buiten, zodat het niet blootgesteld wordt aan regen of ander vocht! **Gevaar voor een elektrische schok!**
- Indien het apparaat toch in het water gevallen zou zijn, trek dan eerst de stekker uit het stopcontact en haal dan het apparaat eruit! Gebruik het apparaat daarna niet meer, maar laat het eerst controleren door een erkend servicestation. Dit geldt ook als het snoer

of het apparaat beschadigd is of als het apparaat gevallen is. **Gevaar voor een elektrische schok!**

- Haal altijd de stekker uit het stopcontact als het apparaat niet gebruikt wordt en voor iedere reiniging of bij storingen! Nooit aan het snoer trekken! **Gevaar voor een elektrische schok!**
- Let er op dat het snoer of het apparaat nooit op hete oppervlakken of in de buurt van warmtebronnen geplaatst wordt. Leg het snoer zo neer dat het niet in contact komt met hete of scherpe voorwerpen. **Gevaar voor een elektrische schok!**
- Knik in geen geval het snoer en wikkel het niet om het apparaat want dit kan leiden tot een breuk in het snoer. **Gevaar voor een elektrische schok!**
- Gebruik het apparaat niet als u op een vochtige ondergrond staat of als

uw handen of het apparaat nat zijn. **Gevaar voor een elektrische schok!**

- Open het apparaat nooit zelf en probeer in geen geval om met metalen voorwerpen in het apparaat te komen. **Gevaar voor een elektrische schok!**

Gevaren bij de werking van de elektrische raclette

- Zet het apparaat niet direct tegen een muur of onder een hangkastje of iets dergelijks om een opeenhoping van hitte te voorkomen. Dek het apparaat niet af tijdens het gebruik. Zorg voor voldoende vrije ruimte en een veilige afstand tot alle licht smelt- en brandbare voorwerpen. **Brandgevaar!**
- Bij de werking van elektrische verwarmingsapparaten ontstaan hoge temperaturen die verwondingen kunnen veroorzaken. De grillplaat en de behuizing bijvoorbeeld kunnen zeer heet worden! Raak in geen geval met blote handen de hete op-

pervlakken aan! Gebruik de daarvoor aanwezige handgrepen en draag hiervoor altijd warmte-isolerende keukenhandschoenen. Wijs ook andere gebruikers op de gevaren. **Gevaar voor verwondingen!**

- De raclettepannetjes worden tijdens het gebruik ook heel heet. Pak de raclettepannetjes tijdens het gebruik alleen vast aan hun handgrepen. **Verbrandingsgevaar!**
- Gebruik het apparaat nooit zonder dat de grillplaat aanwezig is. Zo voorkomt u gevaarlijke situaties.
- Gebruik alleen originele accessoires. Bij het gebruik van niet originele accessoires moet rekening gehouden worden met een verhoogd gevaar voor ongevallen. Bij ongevallen of schade met niet originele accessoires vervalt elke aansprakelijkheid. Bij het gebruik van vreemde accessoires en de daaruit voortvloeiende schade aan het apparaat vervalt elke aanspraak op garantie.
- Raak de delen met antiaanbaklaag (grillplaat en raclet-

tepannetjes) in geen geval aan met puntige of scherpe voorwerpen om de oppervlakken niet te beschadigen.

- Plaats en gebruik het apparaat uitsluitend op een vlakke, droge, antislip en hittebestendige ondergrond. Het oppervlak moet gemakkelijk schoon te maken zijn en mag niet gevoelig zijn voor vet, want spatten kan niet altijd voorkomen worden. Gebruik eventueel een geschikte onderlegger.
- Snijd uw ingrediënten nooit op de grillplaat of in de pannetjes, dit kan onherstelbare schade veroorzaken.
- Let er altijd op dat het apparaat uitgeschakeld is (temperatuurregelaar tegen de wijzers van de klok in tot aan de aanslag draaien), voordat u de stekker van het apparaat in het geaarde stopcontact steekt of eruit haalt.
- Verplaats het apparaat in geen geval als het heet is of als er hete gerechten of vloeistoffen in of op liggen. **Verbrandingsgevaar!**

- Laat het apparaat incl. alle accessoires volledig afkoelen voordat u het reinigt en/of opbergt. Bedenk dat het apparaat en de accessoires, ook na het uitschakelen, nog heel heet kunnen zijn. **Verbrandingsgevaar!**
- **Gooi nooit water in heet of brandend vet. Explosiegevaar!** Dek bij brand het apparaat in plaats daarvan af met een blusdeken om de vlammen te verstikken.
- Gebruik voor het transport van het apparaat alleen de beide handgrepen aan de zijkanten van het apparaat. Laat het apparaat en alle accessoires voor ieder transport eerst afkoelen tot kamertemperatuur.
- Het apparaat is niet bestemd om gebruikt te worden met een externe tijdschakelklok of een aparte afstandsbediening.
- Laat het apparaat en alle accessoires voor het reinigen volledig afkoelen.
- Reinig na elk gebruik in het bijzonder de oppervlakken en onderdelen die met levensmiddelen in contact

komen. Raadpleeg hiervoor het hoofdstuk "Onderhoud, reiniging en verzorging".

- Gebruik geen scherpe reinigings- en schuurmiddelen.
- Let erop dat er geen vloeistof binnen in het apparaat komt.
- Neem alle aanwijzingen in het hoofdstuk "Onderhoud, reiniging en verzorging" in acht.

Verklaring symbolen en verdere informatie

De volgende symbolen en signaalwoorden worden in deze bedieningshandleiding, op het apparaat en/of op de verpakking gebruikt of dienen voor de weergave van extra informatie.



Gebruiksaanwijzing lezen en in acht nemen!



Belangrijke waarschuwingen zijn gekenmerkt met dit symbool.

**Gevaar – met betrekking tot persoonlijk letsel
Let op – met betrekking tot materiële schade**



Voorzichtig! Hete oppervlakken!



Belangrijke informatie wordt gekenmerkt met dit symbool.



Dit symbool wijst op speciale voorschriften voor de verwijdering van oude apparaten (zie hoofdstuk "Afvoeren").



Opbouw en montage

Voor het eerste gebruik



Gevaar

Controleer het apparaat na het uitpakken op volledigheid en eventuele transportschade om gevaarlijke situaties te voorkomen. Gebruik het in geval van twijfel niet, maar neem in dat geval contact op met onze klantenservice. Het serviceadres vindt u in onze Garantie bepalingen op de Garantiekaart.

Uw apparaat bevindt zich in een verpakking om het te beveiligen tegen transportschade.

- Haal het apparaat voorzichtig uit zijn verpakking.
- Verwijder alle delen van de verpakking.
- Verwijder de stofresten van de verpakking van het apparaat en alle accessoires volgens de opgaven in hoofdstuk "Onderhoud, reiniging en verzorging".



De lichte geur- en rookontwikkeling die bij het eerste verwarmingsproces eventueel optreedt, is normaal en verdwijnt na korte tijd. Dit is geen storing van het apparaat. Zorg gedurende deze tijd voor voldoende ventilatie, bijv. door een raam open te zetten. Zorg

ervoor dat het geaarde stopcontact gemakkelijk te bereiken is.

Laat het apparaat gedurende ongeveer 10-15 minuten leeg opwarmen voordat u het voor de eerste keer gebruikt. Zo worden door het fabricageproces veroorzaakte restanten van de verwarmingselementen, grillplaat enz. verwijderd.

- Zet het apparaat in de buurt van een geaard stopcontact. Pak de raclette daarbij altijd vast aan de daarvoor bestemde handgrepen (H).
- Zorg voor een vlakke, droge, antislip en hittebestendige ondergrond. Het oppervlak moet gemakkelijk schoon te maken zijn en mag niet gevoelig zijn voor vet, want spatten kan niet altijd voorkomen worden.
- Sluit het apparaat aan op het geaarde stopcontact en voer een ca. 10-15 minuten durend verwarmingsproces uit, zoals beschreven in het hoofdstuk "Gebruik van het apparaat".



Mocht uw apparaat niet werken, kijk dan in het hoofdstuk "Storing en oplossing".

- Zet het apparaat na het verwarmingsproces uit, haal de stekker uit

het stopcontact en laat het volledig afkoelen tot kamertemperatuur.

- Reinig het apparaat en de accessoires zoals beschreven in het hoofdstuk "Onderhoud, reiniging en verzorging".

Bediening

Gebruik van het apparaat

Voorbereiding:

Met dit apparaat kunt u met 8 personen tegelijk racletten. Bovendien is grillen en braden op de grillplaat kinderspel. Zet het apparaat op een vaste tafel die groot genoeg is. Om met het apparaat te werken, gaat u als volgt te werk:

- Zet het apparaat in de buurt van een geaard stopcontact, zorg er daarbij voor dat het stopcontact goed bereikbaar is.

Zorg voor een vlakke, droge, antislip en hittebestendige ondergrond. Het oppervlak moet ongevoelig zijn voor vet en gemakkelijk schoon te maken zijn, omdat spatten niet altijd voorkomen kan worden.



Als u vlees wilt grillen of braden, raden wij u aan het vlees niet op de grillplaat te leggen meteen nadat u het uit de koelkast hebt gehaald. Zeer koud vlees dat plots wordt verhit, heeft de neiging veel vocht te verliezen. Voor een optimaal grillresultaat raden wij u daarom aan het vlees ongeveer 20-25 minuten voor het grillen uit de koelkast te halen.

- Leg de grillplaat (A) op de daarvoor bestemde houders. U kunt aan de vorm van de grillplaat (A) zien hoe deze aangebracht moet worden (de grillplaat (A) kan aan beide kanten worden gebruikt).
- Zet de voorbereide ingrediënten binnen handbereik in de buurt van het apparaat.

Gebruik van de grillplaat (A):



Let op

Houd er rekening mee dat de grillplaat en de raclettepannetjes een antiaanbaklaag hebben. Mocht uw grillproduct of uw raclettegerecht ondanks deze laag niet zonder problemen losgemaakt kunnen worden, gebruik dan geen metalen, scherpe voorwerpen! Deze kunnen de laag beschadigen.



Let op

Leg geen aluminiumfolie of andere grillattributen op de grillplaat om een opeenhoping van warmte te voorkomen. Door een opeenhoping van warmte kunnen kunststof onderdelen of de antiaanbaklaag onherstelbaar beschadigd worden.



De grillplaat is aan beide kanten te gebruiken. De ene kant heeft een glad oppervlak en de andere kant heeft een gerib-

beld oppervlak. Kies zelf welke kant u wilt gebruiken. Laat de grillplaat volledig afkoelen voordat u deze omdraait.

De grillplaat (A) is uitstekend geschikt voor het grillen van vlees, groente, worstjes, enz.



Gebruik voor het uithalen of omkeren van de gerechten in geen geval metalen of andere scherpe voorwerpen, maar een hittebestendige bakspatel van kunststof of hout. Snijd de gerechten niet zolang ze zich nog op resp. in het apparaat (pannetje) bevinden. Daardoor voorkomt u dat de antiaanbaklaag beschadigd wordt. Beschadigde lagen bemoeilijken het uithalen van de gerechten, omdat deze in bepaalde omstandigheden aan de grillplaat blijven plakken.



Als u de grillplaat gaat gebruiken, heeft het apparaat een opwarmtijd nodig van ca. 10 -15 minuten.

- Sluit het apparaat aan op het gearde stopcontact. Let er hierbij op dat de temperatuurregelaar (G) tegen de wijzers van de klok in tot aan de aanslag op positie "MIN" gezet is.
- Draai de temperatuurregelaar (G) nu met de wijzers van de klok mee naar de gewenste temperatuur.

Het controlelampje (F) gaat branden en schakelt weer uit zodra de ingestelde temperatuur bereikt is. Als de temperatuur weer tot onder de ingestelde waarde daalt, begint het verwarmingsproces opnieuw: dit wordt weer aangegeven door het branden van het controlelampje (F). Het controlelampje (F) brandt altijd als het apparaat verwarmt.

Aanwijzing: Als het apparaat ingesteld is op de maximale temperatuurstand (temperatuurregelaar (G) met de wijzers van de klok mee tot aan de aanslag gedraaid), kunt u uw ingrediënten, onafhankelijk van het uitgaan van het controlelampje, na ca. 10-15 minuten op de grillplaat leggen.

- Bestrijk de grillplaat (A) met een beetje hittebestendige, plantaardige olie, voordat u het grillproduct er oplegt.
- Als de gewenste temperatuur bereikt is, dus na de opwarmtijd, legt u uw grillproduct op de grillplaat (A).
- Keer uw grillproduct naar behoefte om. Wij raden aan het vlees slechts één keer om te draaien, omdat het anders droog en taai kan worden.

Gebruik van de raclettepannetjes (B):



Let op

Houd er rekening mee dat de grillplaat en de raclettepannetjes een antiaanbaklaag hebben. Mocht uw grillproduct of uw raclettegerecht ondanks deze laag niet zonder problemen losge-maakt kunnen worden, gebruik dan geen metalen, scherpe voorwerpen! Deze kunnen de laag beschadigen.



Zorg ervoor dat u de ingrediënten in uw raclette-pannetje niet te hoog opstapelt, zodat deze het verwarmingselement niet aanraken.



Smeer de raclettepannetjes aan de binnenkant in met een beetje boter, margarine of hittebestendige plantaardige olie voordat u de ingrediënten erin doet.

- Doe de ingrediënten (bijv. paddenstoelen, olijven, enz.) en de raclette-kaas in de raclettepannetjes (B).
- Schuif de raclettepannetjes (B) in de opzetplaatsen voor raclettepannetjes (D) in het apparaat en wacht tot de kaas gesmolten is.

Om beschadigingen van de raclettepannetjes (B) te voorkomen, gebruikt u de meegeleverde houten spatels (C) om eventueel vastzittende gerechten los te maken.

- Haal nu de raclettepannetjes (B) uit de raclette-grill en laat de ingrediënten op uw bord glijden.

Als u de raclettepannetjes (B) één keer hebt ingeivet, is dat meestal voldoende voor meerdere keren, het is niet nodig de raclettepannetjes (B) iedere keer in te vetten.

Het apparaat moet na ieder gebruik uitgeschakeld worden door de temperatuurregelaar (G) tegen de wijzers van de klok in tot aan de aanslag te draaien. Haal de stekker van het apparaat daarna meteen uit het stopcontact en laat het apparaat tot kamertemperatuur afkoelen voordat u het reinigt en/of opbergt.

Raclette-ingredienten en -recepten

Bij de keuze van de ingrediënten en hun samenstelling kunt u uw fantasie de vrije loop laten. Wij willen u echter nog een paar tips en suggesties geven:

a) Kaassoorten:

Raclettekaas moet een vetgehalte hebben van meer dan 45% in de droge stof en slechts een gering watergehalte. Zo smelt hij gemakkelijk en blijft hij romig. Vraag bij uw handelaar naar speciale raclettekaas of de hieronder genoemde kaassoorten, waarmee u ook uitstekend kunt racletten:

- Zwitsers: Gruyère-kaas of Emmentaler
- Duits: Appenzeller, Emmentaler, Tilsiter
- Deens: Danbo, Samsø, Havarti

- Frans: originele Riches Monts, Comte
- Nederlands: half belegen
Gouda, Edammer kaas

Per persoon rekent men ongeveer 200-300 g kaas. Laat de kaas door uw handelaar meteen in plakjes van ca. 3 mm dik snijden.

b) Bijgerechten:

Als bijgerecht worden traditioneel in de schil gekookte aardappelen geserveerd. Maar u kunt ook brood bij de raclette eten. Kruiden zoals peper, paprika, uienringen, uitgeperste teentjes knoflook, komijn enz. maken de smaak af. Geschikt voor het racletten zijn onder andere tomaten, paprika, mais, uien, champignons, komkommers, courgettes, asperges, ananas of bananen. Salami, garnalen en ham zijn ook geschikt als ingrediënten.

c) Recepten:

Wij willen u hieronder enkele ideeën geven. Zorg ervoor dat u de ingrediënten niet te hoog in uw raclette-pannetje (B) opstapelt, zodat deze het verwarmingselement (E) niet aanraken.

Garnalen/asperges: Leg een plakje raclettekaas in het raclette-pannetje (B) en leg er gepelde garnalen op. Laat de gesmolten kaas over gesneden aardappels en aspergepunten glijden.

Leg een plakje schapenkaas en een paar zwarte olijven in het raclette-pannetje (B), bestrooi

met tijm, laat het smelten en doe alles over de aardappels.

Appels: Leg schijfjes appel en uienringen op de raclettekaas en laat de kaas smelten.

Tartaar: Bereid tartaar met gehakte uien, bieslook, een eierdooier, zout, peper en tabasco en verdeel dit over een plakje raclettekaas.

Salami: Braad kleingesneden paprika, uien en knoflook in een pan glazig aan. Doe dit mengsel dan samen met blokjes salami in een raclette-pannetje (B), leg er raclettekaas overheen en laat het smelten.

Storing en oplossing

Storing:	Oorzaak:	Oplossing:
Het apparaat doet helemaal niets.	De stekker van het apparaat zit niet in het geaarde stopcontact.	Doe de stekker in het geaarde stopcontact.
	De temperatuurregelaar staat op positie "MIN".	Zet de temperatuurregelaar op de gewenste temperatuur door hem naar rechts te draaien.
Het controlelampje brandt niet.	De stroomvoorziening is onderbroken.	Sluit het apparaat aan op een geaard stopcontact.
	De thermostaat heeft het ingestelde temperatuurniveau bereikt en is uitgeschakeld.	Wacht totdat de thermostaat het apparaat weer inschakelt.

Neem bij hier niet vermelde storingen a.u.b. contact op met onze klantenservice. Onze adviseurs helpen u graag verder. Het serviceadres vindt u in onze Garantie-bepalingen op de apart bijgevoegde Garantiekaart. Aangezien we voortdurend sleutelen aan onze producten om ze te verbeteren, kan het zijn dat we het ontwerp aanpassen en eventueel technische wijzigingen aanbrengen. Deze bedieningshandleiding kunt u ook als pdf-bestand downloaden op onze startpagina www.gt-support.de.

Onderhoud, reiniging en verzorging



Gevaar

Schakel het apparaat voor het reinigen uit en laat het incl. de accessoires volledig afkoelen. Trek verder altijd de stekker uit het gearde stopcontact! Let erop dat er in geen geval water binnen in het apparaat komt.



Let op

Gebruik voor het reinigen in geen geval een metalen borstel, scherpe voorwerpen of schuurmiddelen, want daardoor kan de antiaanbaklaag beschadigd worden.

Voor het reinigen van de buitenkant van het apparaat en de opzetplaat-
sen voor de raclettepannetjes (D) gebruikt u een droge, eventueel iets vochtige, goed uitgewrongen doek. Vervolgens goed droog wrijven. Gebruik geen scherpe reinigings- en schuurmiddelen.

De grillplaat (A), de spatels (C) en de raclettepannetjes (B) kunt u reinigen in water met afwasmiddel. Bij hardnekkig vuil kunt u de accessoires ook een beetje weken in warm water met afwasmiddel. Vervolgens de onderdelen grondig afspoelen met schoon water en goed afdrogen.

Opbergen:

Bewaar het apparaat incl. de accessoires op een droge en voor kinderen ontoegankelijke plaats.

Technische gegevens

Nominale spanning:	220-240V~
Nominale frequentie:	50-60Hz
Nominaal vermogen:	1200-1400W
Veiligheidsklasse:	I

Afvoeren

Verpakking afvoeren

Gooi de verpakking soort bij soort weg. Leg karton en kartonnen dozen bij het oud papier en breng folie naar de inzameling van herbruikbare materialen.

Artikel afvoeren



Oude apparaten mogen niet bij het huisvuil!

Het symbool met de doorstreepte vuilnisbak betekent dat elektrische en elektronische apparaten niet samen met het huisvuil mogen worden weggegooid. Consumenten zijn wettelijk verplicht elektrische en elektronische apparaten aan het einde van hun levensduur gescheiden van ongesorteerd huishoudelijk afval in te leveren. Dit garandeert dat de recycling op een

milieuvriendelijke en grondstofbesparende manier wordt uitgevoerd. Batterijen en accu's die niet vast in het elektrische of elektronische apparaat zijn ingesloten en die kunnen worden verwijderd zonder te worden vernietigd dienen van de apparaten te worden gescheiden voordat u het apparaat inlevert bij een inzamelpunt en naar een aangewezen verwijderingspunt brengt. Hetzelfde geldt voor lampen die uit het apparaat kunnen worden verwijderd zonder te worden vernietigd. Eigenaars van elektrische en elektronische apparaten van particuliere huishoudens kunnen deze inleveren bij de inzamelpunten van de overheidsinstanties voor afvalbeheer of bij de door de fabrikanten of distributeurs

opgezette inzamelpunten. Het inleveren van oude apparaten is gratis. In het algemeen zijn de distributeurs verplicht ervoor te zorgen dat oude apparaten kosteloos worden teruggenomen door geschikte terugnamefaciliteiten binnen een redelijke afstand ter beschikking te stellen. Consumenten hebben de mogelijkheid een oud apparaat gratis terug te brengen naar een distributeur die verplicht is het terug te nemen indien u een gelijkwaardig nieuw apparaat met in wezen dezelfde functie koopt. Deze mogelijkheid bestaat ook voor leveringen aan een particulier huishouden.

Garantiekaart

Artikel: Raclette GT-SF-RC-02 (AN BE 27060124)

Vanaf aankoopdatum

(kassabon bewaren)

Handelaar

Firmanaam:

Straat/nr:

Postcode/plaats:

Koper

Probleem/Defect:

Naam:

Straat/nr:

Postcode/plaats:

Telefoonnummer:

E-mail:

Handtekening:

(Voor statusmeldingen in verband met reparatie)

Geachte klant,

Onze producten zijn aan een strenge kwaliteitscontrole onderworpen. Wanneer desondanks een van onze producten onverhoopt niet naar behoren functioneert, dan verzoeken wij u contact op te nemen met ons servicebedrijf. U kunt ons telefonisch bereiken via bovenstaande servicehotline. Wij zijn u graag van dienst. Ook kunt u met het product teruggaan naar één van de ALDI-filialen. Op uw verzoek kan ALDI de garantie-afwikkeling voor u verzorgen.



Globaltronics Service Center, c/o teknihall Benelux bvba
Brusselstraat 33, 2321 MEER, BELGIUM

Hotline: 0900 / 44 666 44, Fax: +32 (0) 360 55 043

Mail: gt-support@teknihall.be

Ten aanzien van het door u bij ALDI gekochte product heeft u recht op garantie conform de onderstaande bepalingen, zulks onverminderd eventuele overige u toekomende rechten:

- 1)U kunt tot drie jaar na aankoopdatum aanspraak maken op garantie. De garantie is beperkt tot materiaal- en fabricagefouten en geeft u recht op herstel van deze gebreken of vervanging van het betreffende product zonder dat hieraan voor u kosten zijn verbonden.
- 2)Na constatering van het defect dient u binnen redelijke tijd een beroep te doen op de garantie. Het inroepen van enige garantie na afloop van de garantietermijn is niet mogelijk, tenzij het een gebrek betreft ten aanzien waarvan binnen redelijke tijd, doch in elk geval binnen twee maanden na afloop van de garantietermijn wordt gereclameerd.
- 3)U kunt het defecte product samen met uw garantiekaart en de kassabon portvrij toesturen aan het antwoordnummer van ons servicebedrijf. Wanneer het defect binnen de garantieregeling valt, ontvangt u het betreffende product gerepareerd terug of ontvangt u een nieuw product. Na reparatie of vervanging van een product begint de garantietermijn niet opnieuw te lopen. Dit geldt ook bij de verlening van aan-huis-service.

Wij wijzen u erop dat onze garantie vervalt in geval van oneigenlijk of ondeskundig gebruik van het product, in geval de voor het product geldende veiligheidsvoorschriften niet in acht zijn genomen, bij het gebruik van geweld ten aanzien van het product of in geval er reparaties of ingrepen aan het product zijn uitgevoerd door anderen dan ons servicebedrijf.

Gebreken die niet (of niet langer) onder de garantiebepalingen vallen, worden door ons servicebedrijf alleen verholpen tegen vergoeding van de hieraan verbonden kosten. Indien u hiervan gebruik wenst te maken, verzoeken wij u contact op te nemen met ons servicebedrijf.

Wanneer u bij ALDI een product aanschaft, heeft u het wettelijk recht (boek 7 BW) om een deugdelijk product van ALDI te ontvangen. ALDI geeft zich rekenschap van deze wettelijke verplichting en komt deze na.



PO51032821

46/2024

65



© Copyright

Nachdruck oder Vervielfältigung (auch auszugsweise) nur mit Genehmigung der:
Globaltronics GmbH & Co. KG, Bei den Mühren 5, 20457 Hamburg, Deutschland
info@globaltronics.com

Diese Druckschrift, einschließlich aller ihrer Teile, ist urheberrechtlich geschützt.

Jede Verwertung außerhalb der engen Grenzen des Urheberrechtes ist ohne
Zustimmung der Globaltronics GmbH & Co. KG unzulässig und strafbar.

Das gilt insbesondere für Vervielfältigungen, Übersetzungen, Mikroverfilmungen und
die Einspeisung und Verarbeitung in elektronischen Systemen.

Toute reproduction ou impression en tout ou partie est interdite sans l'accord de :
Globaltronics GmbH & Co. KG, Bei den Mühren 5, 20457 Hamburg, Allemagne
info@globaltronics.com

Le présent document et l'ensemble de son contenu sont protégés par le droit d'auteur.

Toute utilisation sortant du cadre précis défini par le droit d'auteur est interdite et passible
de poursuites, sauf autorisation expresse de la société Globaltronics GmbH & Co. KG.

Cette mention s'applique notamment à toute reproduction, traduction, archivage sur
microfilm ainsi qu'à tout traitement ou sauvegarde sur des systèmes électroniques.

Nadruk of verveelvoudiging (ook van delen) alleen met toestemming van:
Globaltronics GmbH & Co. KG, Bei den Mühren 5, 20457 Hamburg, Duitsland
info@globaltronics.com

Dit drukwerk, inclusief al zijn onderdelen, is door de auteurswet beschermd.

Elke toepassing buiten de strikt beperkte grenzen van het auteursrecht is zonder
toestemming van Globaltronics GmbH & Co. KG verboden en strafbaar.

Dat geldt in het bijzonder voor verveelvoudigingen, vertalingen, microverfilmingen
en het invoeren en verwerken in elektronische systemen.

2024

IMPORTEUR: / IMPORTATEUR : / IMPORTEUR:

Globaltronics GmbH & Co. KG, Bei den Mühren 5, 20457 Hamburg,
Deutschland / Allemagne / Duitsland